



# Sectionaltor SW 40

aus Stahllamellen doppelwandig, wahlweise mit Schlupftür

### Beispiel Ausschreibungstext:

Sectionaltor doppelwandig PUR-ausgeschäumt. Bautiefe 40 mm. Außenseite ohne Sicke microprofilert, Innenseite stucco dessinert. Farbton ähnlich RAL 9002 (Grauweiß). Die Sectionen mit Mitteldichtung. Sturzdichtung, Bodendichtung und Mitteldichtung in EPDM-Qualität. Geschraubte Scharniere aus verzinktem Stahl, seitliche Rollenführung mit einstellbaren kugelgelagerten Laufrollen. Seitlich geschlossene, profilierte Winkelzarge, gefertigt aus feuerverzinktem Stahl, mit verschraubten Laufschiene. Gewichtsausgleich über Torsionsfederwelle mit seitlichen Lastseilen. Fabrikat „Teckentrup SW 40“ oder vergleichbar.

(Je nach Bedarf zusammenstellen und ausschreiben. Die entsprechenden Angaben bitte den untenstehenden Technischen Daten entnehmen. Stand 01.06.2017)

### Technische Daten

<b>Produkt</b>	<b>Sectionaltor SW 40</b>	
<b>Leistungs- werte</b>	entsprechen der Tor-Produktnorm EN 13241-1 <ul style="list-style-type: none"> <li>Wärmedämmung: EN 13241-1, Anhang B EN 12428: - U = 0,56 W/(m²K) (Paneel 40 mm) - U = 1,2 W/(m²K) (komplet. Tor<sup>1</sup>) ohne Schlupftür - U = 1,4 W/(m²K) (komplettes Tor<sup>1</sup>) mit Schlupftür<sup>1</sup>) bei einer Torfläche von 25 m²</li> <li>Windlast: (Klassifizierung n. EN 12424, Prüfung n. EN 12444): - Klasse 2 (max. Pa) (ohne / mit Schlupftür) - Klasse 3 (max. Pa) (ohne Schlupftür) (bis 6.500 mm Torbreite optional)</li> <li>Schlagregendichtigkeit: (Klassifizierung nach EN 12425, Prüfung nach EN 12489): - Klasse 2/3<sup>1</sup> (ohne Schlupftür) - Klasse 1/3<sup>1</sup> (mit Schlupftür) <sup>1</sup> Nur mit speziellen Bodenanschlussprofilen erreichbar.</li> <li>Luftdurchlässigkeit: (Klassifizierung nach EN 12426, Prüfung nach EN 12427): Klasse 3 (ohne / mit Schlupftür)</li> <li>Brandverhalten (DIN EN 4102): - Torblattelement Baustoffklasse B2 (normal entflammbar)</li> <li>Schalldämm-Maß nach ISO 140-3, Bewertung nach EN717-1 Rw = 24 dB</li> </ul>	
<b>Einbau in</b>	<ul style="list-style-type: none"> <li>Mauerwerk, Beton, Stahlkonstruktion</li> </ul>	
<b>Größenbereich</b>	Baurichtmaße: Breite: 2000 – 8000 mm; Höhe: 1875 – 6000 mm (Weitere Abmessungen auf Anfrage)	
<b>Torblatt</b>	<ul style="list-style-type: none"> <li>bestehend aus einzelnen Torsectionen, verzinkte Stahlbleche; Bautiefe: 40 mm</li> <li>Isolierung: Polyurethan ausgeschäumt</li> <li>Oberflächenschutz: Bandbeschichtung, außen zweischichtig (auf Acrylat-Basis ~ 25 µm), mit abziehbarer Schutzfolie; innen einschichtig (auf Polyesterbasis ~ 10 µm). Standardfarbton ähnlich RAL 9002 Grauweiß.</li> <li>Oberfläche: Paneele außen waagrecht gesickt, stucco dessinert bzw. microprofilert, oder ohne Sicke microprofilert, innen imm. stucco dessinert.</li> <li>Dichtungen: Boden-, Sturz- und Mitteldichtungen in EPDM-Qualität.</li> <li>Torblatt-Beschläge: geschraubte Scharniere, Stahl verzinkt (verbindet die einzelnen Sectionen miteinander) seitliche Rollenführung mit einstellbaren kugelgelagerten Laufrollen.</li> <li>Verglasung (optional): Lichtband als eigenständige Section aus Aluminium-Profilen Kaltprofil ohne thermische Trennung AL-MG-SI 0,5, Oberfläche eloxiert in E6/EV1, standardmäßig gefüllt mit 20 mm KS-Doppelscheibe farblos, Halteleisten KS-schwarz mit Dichtung. Weitere Füllungen mit 3-fach Scheibe, 5-Kammer Stegplatte, etc.</li> <li>Sandwich-Verbundfenster gefüllt mit Doppelscheibe 30 mm farblos, Einfassprofile KS schwarz.</li> </ul>	
<b>Zarge</b>	<ul style="list-style-type: none"> <li>Seitlich geschlossene, profilierte Winkelzarge, gefertigt aus feuerverzi. Stahl, mit verschraubten Laufschiene. Seitliche Scheuerleisten mit Dichtlippe.</li> </ul>	
<b>Handbetäti- gung</b>	<ul style="list-style-type: none"> <li>Handgriff innen einschließlich Handseil</li> <li>Handgriff innen / Fußtritt außen einschließlich Handseil</li> <li>Handkettenzug (Haspelkette)</li> </ul>	
<b>Verschluss</b>	<ul style="list-style-type: none"> <li>Torverschluss außen und innen bedienbar, über Profilylinder (30,5 mm) einschließlich Handseil, mit Handgriff / Fußtritt (eingebaut in Section)</li> <li>Schubriegel (einseitig) einschließlich Handseil, incl. Griff auf Innenseite. Zusätzliche Verriegelung von elektrisch betriebenen Toren.</li> <li>von innen mit elektr. abgetas. Schubriegeln (Nachver.)</li> </ul>	
<b>Gewichtsaus- gleich</b>	<ul style="list-style-type: none"> <li>Torsionsfedern mit seitlichen Lastseilen, Torsionsfedern verzinkt und kugelgestrahlt.</li> </ul>	
<b>Beschläge</b>	<ul style="list-style-type: none"> <li>N = Normal-Beschlag (im Tabellengrundpreis enthalten)</li> <li>ND = Normal-Beschlag mit Dachfolge</li> <li>HL = Höhergeführter Laufschienebeschlag</li> <li>HLU = Höhergeführter Laufschienebeschlag mit Federwelle unten</li> <li>HLD = Höhergeführter Laufschienebeschlag mit Df</li> <li>HLUD = Höhergeführ. Laufschienebeschlag mit Df mit untenliegender Torsionsfederwelle</li> <li>NSH = Niedrigsturz-Beschlag Federwelle hinten</li> <li>NSD = Niedrigsturz-Beschlag mit Dachfolge</li> <li>VL = Vertikal-Beschlag</li> <li>VLU = Vertikal-Beschlag mit untenliegender Torsionsfederwelle</li> </ul>	
<b>Platzbedarf</b>	seitliche Anschläge: bei Handbetätigung beidseitig bei Handbetätigung (NSH/NSD) bei Haspelkette bei Wellenantrieb bei Kettenantrieb Sturzhöhen: N-Beschlag ND-Beschlag NSH/NSD-Beschlag NSH/NSD-Beschlag mit Schlupftür HL(U/D)-Beschläge VL(U)-Beschläge	mind. 110 mm mind. 120 mm mind. 185 mm mind. 210 mm mind. 150 mm  400 - 500 mm 470 - 550 mm mind. 270 mm mind. 300 mm Sturzhöhe angeben Torhöhe x 2 + 500 mm
<b>Antriebe</b>	<ul style="list-style-type: none"> <li>Wellenantrieb, Kettenantrieb, Drehspannung 400 V, 3~Ph, 50 Hz, 60% ED, Schutzart IP 65, mit Nothandkurbel, TÜV geprüft</li> <li>Wellenantrieb mit Wechselspannung 230 Volt 1~Ph, 50 Hz, 60% ED, Schutzart IP 65, mit Nothandkurbel, TÜV geprüft, in Kombination mit Frequenzrichter-Steuerung mit Sanft-Anlauf und Sanft Stopp</li> <li>Direktantrieb als federloses Tor ohne Gewichtsausgleich, Drehspannung 400 Volt 3~Ph, 50 Hz, 60% ED, Schutzart IP 65, mit Nothandkurbel, TÜV geprüft, Fangvorr. integriert</li> </ul>	
<b>Steuerung</b>	<ul style="list-style-type: none"> <li>Für Wellen- und Kettenantriebe, steckerfertig vorverkabelt und mit CEE-Stecker. In der Grundausstattung als Totmann-Steuerung ausgeführt. Funktion ohne Schließkantensicherung, Steuerspannung 24 V Sicherheitskleinspannung, Schutzart IP 65, Drucktaster Auf-Halt-Zu.</li> <li>Impulssteuerung (Selbsthaltung „Zu“) in Verbindung mit einer Schließkantensicherung</li> <li>Funkfernsteuerung</li> <li>Automatischer Zulauf in Kombination mit Ampeln</li> <li>Gegenverkehrssteuerung</li> </ul>	
<b>Schlupftür</b>	Einbau von Torbreite 2501 - 6000 mm <ul style="list-style-type: none"> <li>Obentürschließer mit Gleitschiene ohne Feststelleinheit</li> <li>Einsteckschloss, vorgerichtet für baus. PZ (30,5/30,5)</li> <li>Drücker/Drücker in Aluminium (F1)</li> <li>Einfassprofile in Aluminium E6/EV1</li> <li>Weitere Schlösser, Garnituren, Beschichtung, etc. a. A.</li> </ul>	
<b>Sonderausstat- tung</b>	Blenden, Festfelder mit Tor ansichtsgleich, Nebentür N53 mit oberer Blende, Anschlagprofile; Lüftungsgitter; Sonderfarbtöne nach RAL	

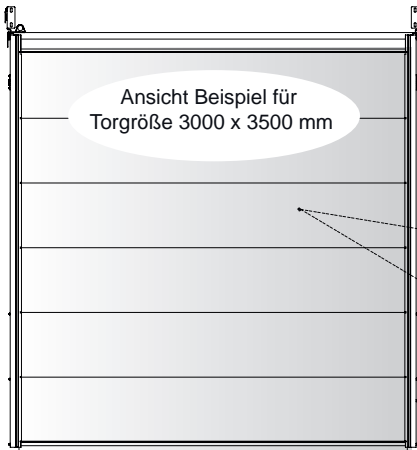


# Sectionaltor SW 40

aus Stahllamellen doppelwandig, wahlweise mit Schlupftür

## SW 40 (Aussenansicht)

## Normal-Beschlag **N**



### Oberflächenstruktur

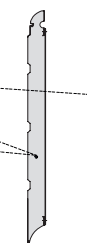
microprofiliert



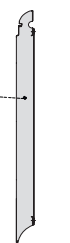
stucco dessiniert



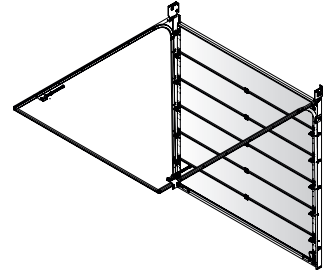
### Optik



mit Sicke



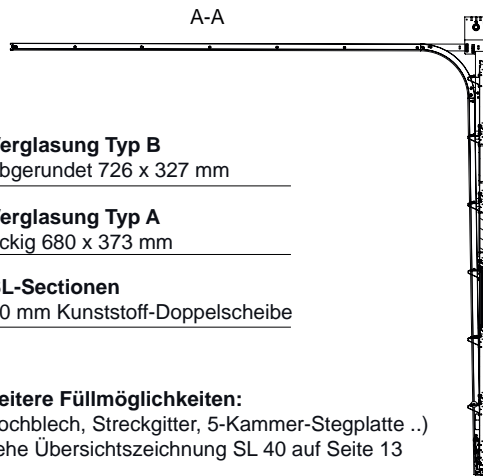
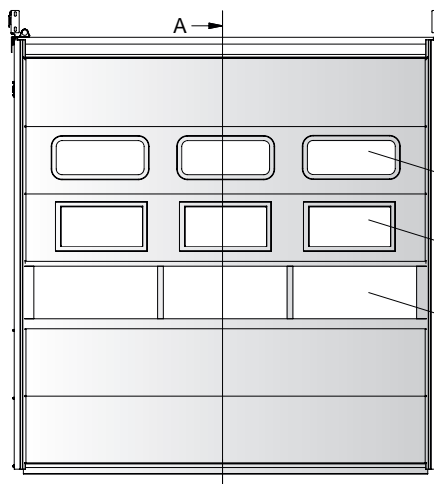
ohne Sicke



Optik **mit Sicke** in Oberflächen/struktur microprofiliert und stucco dessiniert lieferbar (Aussen).  
**Ohne Sicke** in Oberflächenstruktur microprofiliert lieferbar.

Sonder-Oberflächenstruktur in glatt oder woodgrain erhältlich

## SW 40 mit Verglasung (optional)

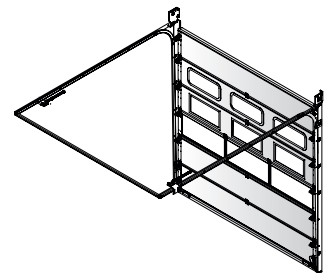


**Verglasung Typ B**  
abgerundet 726 x 327 mm

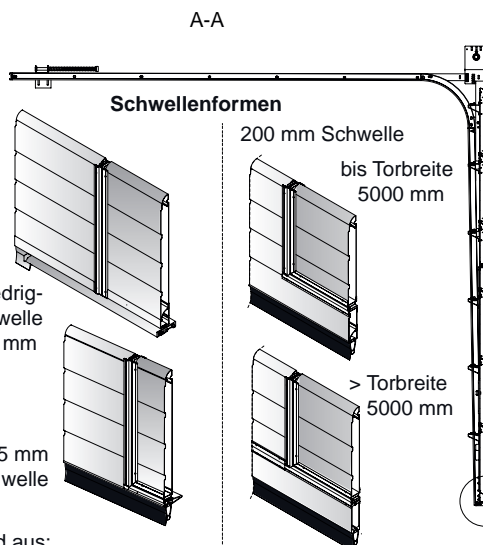
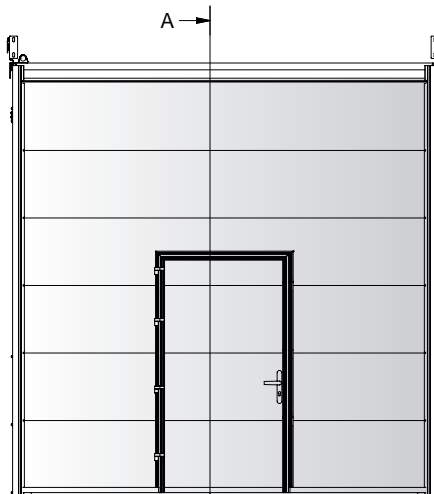
**Verglasung Typ A**  
eckig 680 x 373 mm

**SL-Sectionen**  
20 mm Kunststoff-Doppelscheibe

**Weitere Füllmöglichkeiten:**  
(Lochblech, Streckgitter, 5-Kammer-Stegplatte ..)  
siehe Übersichtszeichnung SL 40 auf Seite 13



## SW 40 mit Schlupftür (optional)



### Schwellenformen

200 mm Schwelle  
bis Torbreite  
5000 mm

Niedrigschwelle  
23 mm

85 mm Schwelle

> Torbreite  
5000 mm

Schwellenformen

Standard-Ausstattung für alle Schlupftüren, bestehend aus:  
Obentürschließer mit Gleitschiene, ohne Feststelleinheit,  
Einsteckschloss - vorgerichtet für bauseitigen Profilylinder (PZ=30,5/30,5).  
Schlupftür nach außen öffnend, Einfassprofile in Aluminium E6/EV1