



- D Betriebs- / Montageanleitung & Einbaudaten**  
für CarTeck Garagenschwinger DL / Stand: 07.2004
- DK Betjenings- / monteringsvejledning & monteringsdata**  
for CarTeck garagevippeporte DL / Stand: 07.2004
- GB Operating / Assembly Instructions & Installation Data**  
for CarTeck DL Up and Over Garage Door / Last Update: 07.2004
- N Bruks- / monteringsveiledning & innbyggingsdata**  
for CarTeck garasjesvingport DL / Utgave: 07.2004
- NL Handleiding voor gebruik en montage & montagegegevens**  
voor CarTeck kanteldeur DL / Stand: 07.2004
- s Bruks- / monteringsanvisning & monteringsdata**  
för CarTeck garage-vipport DL / Utgåva 2004-07





Deutsch Seite 4 - 12

D

Dansk Side 13 - 21

DK

English Page 22 - 30

GB

Norsk Side 31 - 39

N

Nederlands Pagina 40 - 48

NL

Svenska Sidan 49 - 57

S

**Diese Anleitung ist nach der Montage zur Dokumentation an den Besitzer des Tores zu übergeben.**

## **Inhaltsverzeichnis**

<b>Kapitel</b>	<b>Benennung</b>	<b>Seite</b>
<b>1</b>	<b>Gewährleistung</b>	<b>5</b>
<b>2</b>	<b>Sicherheitshinweise</b>	<b>6</b>
<b>3</b>	<b>Lieferumfang</b>	<b>7</b>
<b>4</b>	<b>Einbau- und Kontrollmessungen</b>	<b>8</b>
<b>5</b>	<b>Montage</b>	<b>9</b>
<b>6</b>	<b>Lackierung</b>	<b>11</b>
<b>7</b>	<b>Wartung</b>	<b>11</b>
	<b>Bei der Montage unbedingt eintragen</b>	<b>11</b>
<b>8</b>	<b>Wartungsplan</b>	<b>12</b>

## 1. Gewährleistung

Verschleißteile haben durch die Nutzungshäufigkeit eine begrenzte Haltbarkeit und unterliegen daher nicht der normalen Gewährleistung!

Als Verschleißteile gelten:

- Federn
- Laufrollen
- Dichtungen
- Antriebssystem
- Schlösser/ Verriegelung
- Bowdenzüge
- Scharniere

**Eine Gewährleistung in Bezug auf Funktion und Sicherheit kann nur geleistet werden, wenn:**

- Die Montage sachgemäß nach dieser Anleitung durchgeführt wird.
- Nur Original-Zubehör verwendet wird
- Keine zusätzlichen Gegenstände an dem Tor befestigt werden
- Die regelmäßigen Wartungen des Tores eingehalten werden
- Das Tor nur gem. seiner Bestimmung verwendet wird

**Bei Nichtbeachtung dieser Einbau- und Bedienungsanleitung erlischt die Gewährleistung.**

## 2. Sicherheitshinweise

**Bewahren Sie diese Anleitung sorgfältig auf!  
Bitte lesen und beachten Sie diese Anleitung! Sie gibt Ihnen wichtige Informationen zum gefahrlosen Einbau und Betrieb des Garagenschwingers. In dieser Anleitung finden Sie auch Hinweise zur fachgerechten Pflege und Wartung, damit Sie viele Jahre Freude an Ihrem neuen Garagentor haben.**

### **Vorsicht:**

- Die Montage darf nur von sachkundigen Personen durchgeführt werden.
- Zu Ihrer eigenen Sicherheit müssen Sie die Einbauschritte in der Reihenfolge ausführen, die diese Anleitung vorgibt.
- Montieren Sie das Tor nur an Untergründe, die eine Montage statisch zulassen.
- Ändern/entfernen Sie keine Funktionsteile. Bringen Sie keine fremden Bauteile an.
- Unbeteiligte Personen, insbesondere Kinder, sind aus dem Montagebereich zu entfernen, bis das Tor fertig montiert und betriebsbereit ist.

### **Bestimmungsgemäße Verwendung**

- Dieses Garagentor ist ausschließlich für die private Nutzung (ca. 1.000 Zykl./Jahr) bestimmt.
- Bei Einsatz im gewerblichen Bereich bitte prüfen, ob die gültigen nationalen/internationalen Vorschriften dies zulassen.
- Ein Dauerbetrieb ist nicht zugelassen.

### **Anforderungen an Aufstell-/Einsatzort**

Bitte stellen Sie auf der Baustelle sicher, dass:

- der Fußboden in Montage bzw. in Fertighöhe (ohne unteren Anschlag) vorhanden ist
- die Wände und die Decke verputzt sind

Um Korrosionsgefahr auszuschließen:

- Sorgen Sie für ausreichenden Wasserablauf vor dem Bodenwinkel und den Zargenteilen! Planen Sie gegebenenfalls eine Ablaufschräge!
- Sorgen Sie für eine ausreichende Trocknung bzw. Belüftung der Garage!
- Schützen Sie das Tor vor aggressiven und ätzenden Mitteln, wie z.B. Salpeterreaktionen aus Steinen oder Mörtel, Säuren, Laugen, Streusalz, aggressiv wirkenden Anstrichstoffen oder Dichtungsmaterial usw.!
- Decken Sie vor Putz- oder Malerarbeiten das Tor unbedingt ab, da Spritzer von Mörtel, Zement, Gips oder Farbe zu Beschädigungen der Oberfläche führen können.

### 3. Lieferumfang:

- DL- Schwingtor, vormontiert
- Zubehörpaket

#### Benötigtes Werkzeug (nicht im Lieferumfang enthalten):

- Wasserwaage, Bandmaß, Maul-/Steckschlüssel SW10 und 13, Zange, Bohrmaschine mit Bohrern
- Befestigungsmaterial je nach den baulichen Gegebenheiten.

#### Standardzubehör:

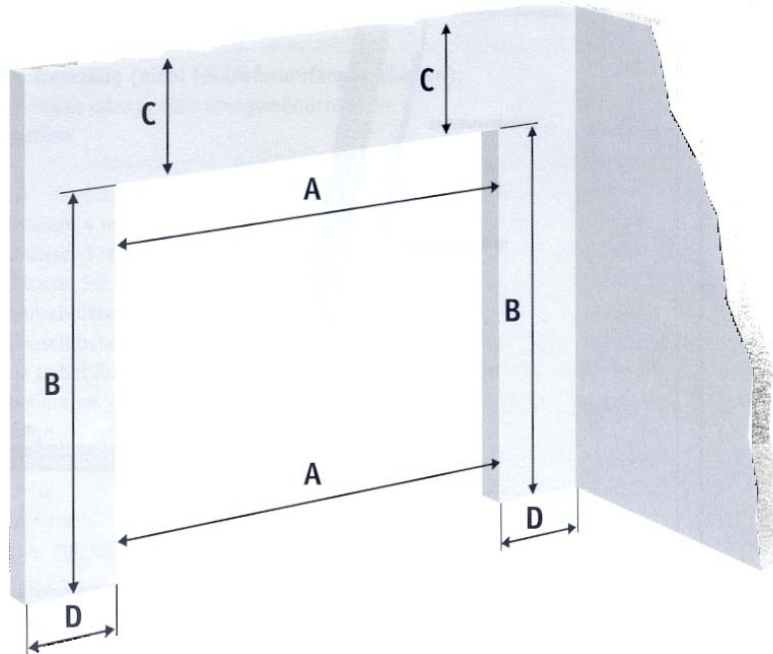
- 1 Stück Schließzylinder mit Schraube
- 2 Stück Bodeneindrehanker
- 7 Stück Maueranker
- 2 Stück Haltewinkel (hintere Wandbefestigung Bild D)
- 2 Stück Gummipuffer (Laufschiene)
- 1 Stück Kreuzgriff mit Schraube, Unterlegscheibe und Zugseil
- 7 Stück 6-kant Blechschraube 6,3x16 (zur Mauerankerbefestigung)
- 2 Stück Schlossschraube (mit Vierkant) M8x16
- 2 Stück Mutter M8
- 2 Stück Unterlegscheibe M8



**Technische Änderungen vorbehalten.**

## 4. Einbau- und Kontrollmessungen

Achtung: Bevor Sie mit dem Einbau beginnen, prüfen Sie, ob das gelieferte Tor für die Einbausituation geeignet ist.



Überprüfen Sie vor Montagebeginn folgende Maße:

- A Durchgangsbreite oberhalb und unterhalb der Toröffnung.
- B Durchgangshöhe rechts und links in der Toröffnung.
- C Sturzhöhe rechts und links in der Toröffnung.
  - Einbau hinter der Öffnung Sturzhöhe  $C \geq 80\text{mm}$  (ohne Antrieb)
  - bei Bestellbreite über 5000mm  $C \geq 100\text{mm}$  (ohne Antrieb)
- D Seitlicher Platzbedarf rechts und links neben der Toröffnung
  - Einbau hinter der Öffnung seitlicher Platzbedarf  $D \geq 120\text{mm}$
  - bei Bestellbreite über 5000mm  $D \geq 200\text{mm}$

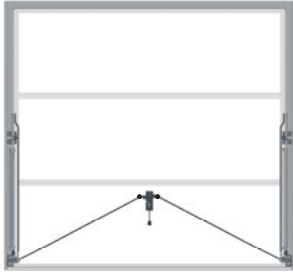
Wenn alle 4 Anforderungen erfüllt werden, können Sie mit dem Einbau beginnen. Die Öffnungsmaße des Tores entnehmen Sie bitte dem Bestellschein.



## 5. Montage

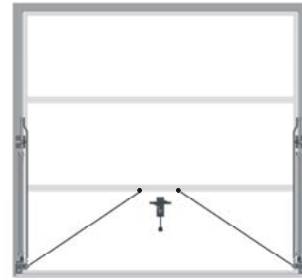
### Ausführung Manuelle Betätigung (Lieferzustand)

Die Schlosstangen sind mit Sechskantschrauben 6,3 x 16 an den Schloss-Verriegelungsstangen



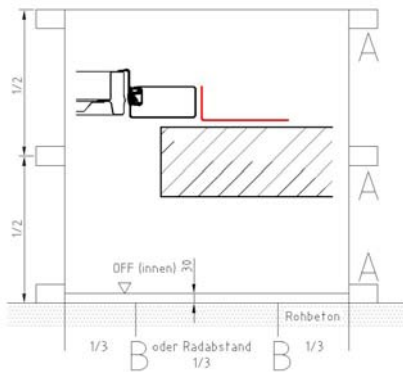
### Ausführung für elektrischen Antrieb

im gespannten Zustand am Quersprossenprofil befestigt.

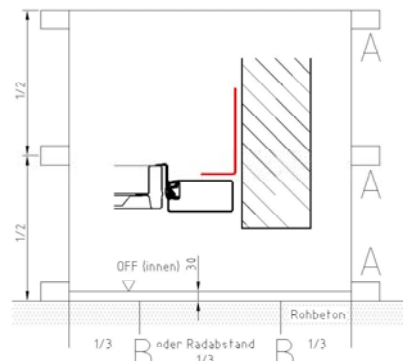


### Einbauvarianten

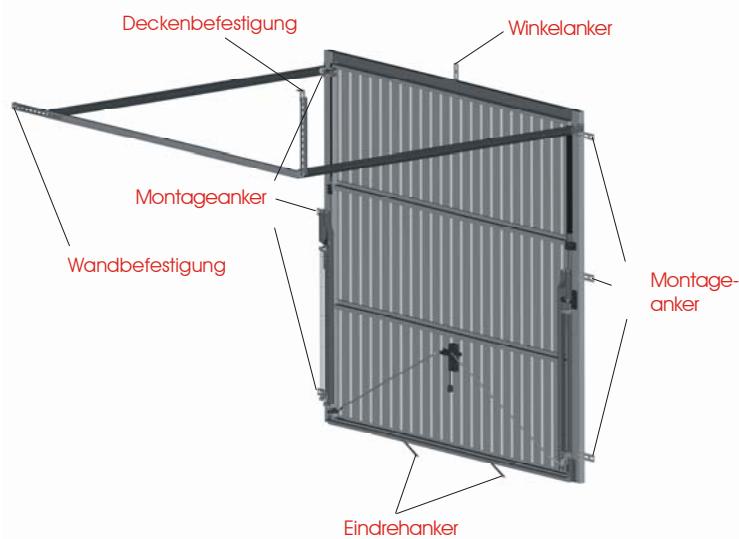
Ankeranordnung hinter der Öffnung

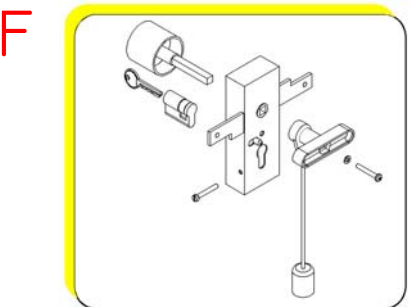
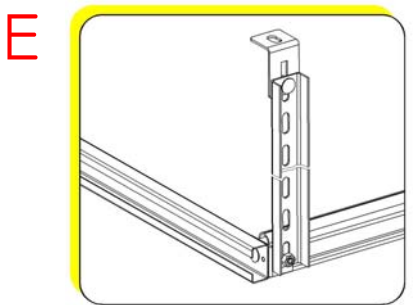
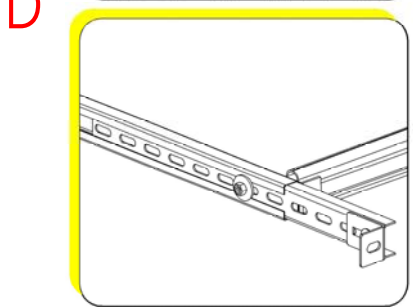
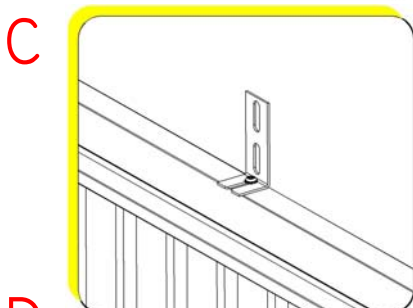
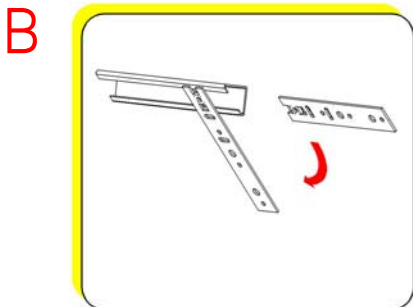
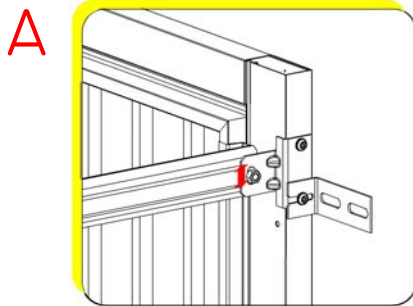


Ankeranordnung in der Öffnung



OFF = Oberkante Fertig-Fußboden





1. Maueranker an den vorgesehenen Punkten des Mauerrahmens befestigen. Bodenanker in den Bodenwinkel einhaken, um 90° verdrehen und entsprechend biegen (s. Abb. B).  
Bei Schwingtoren mit einer Breite über 2500 mm wird eine zusätzliche Befestigung am Sturz mittels eines Winkelankers empfohlen (s. Abb. C).
2. Toraußenmaße auf die Innenseite der Garagenöffnung übertragen und vermitteln. (Wasserwaage und Lot verwenden). Tor an die Garagenöffnung stellen, oberen und seitliche Anker andrücken. Tor ausrichten und fest andübeln.
3. Laufschiene nach oben klappen und waagrecht abstützen.
4. Universal- C- Schiene mit Montagewinkel lösen, herausziehen und seitlich am Mauerwerk andübeln (s. Abb. D). Bei einem seitlichen Abstand von mehr als 40 cm wird eine Deckenbefestigung empfohlen. Dazu die Universal- C- Schiene ganz herausziehen und seitlich am Laufschiene-Winkel befestigen. (s. Abb. E).
5. Torblatt öffnen und die Abstände zum Ober- und Seitenteil durch seitliches verschieben der Laufschiene gleichmäßig ausrichten. Feder- spannung durch Versetzen der oberen Feder- halter im Lochband evtl. nachjustieren. Sämtliche Schrauben nochmals auf festen Sitz überprüfen. Torblatt von innen schließen und Kunststoffrollen auf freien Lauf prüfen. Laufschiene ggf. mit Regulierungsschraube nachstellen (s. Abb. A).
6. Torblatt öffnen und in halbgeöffneter Stellung den Kreuzgriff mit Vierkantnuss von außen in das Vierkantloch einführen. Von innen den Kreuzgriff mit Zugseil auf die Vierkantnuss schieben und mit der Schraube M5 befestigen. Zylinderschloss von außen einschieben, bis es innen bündig mit der Rückseite abschließt. Seitlich mit Schraube befestigen (s. Abb. F).
7. Anschlagpuffer in die Laufschiene kleben (s. Abb. D und E). Zur Geräuschdämpfung können die beiliegenden kleinen Puffer an den Berührungspunkten zwischen Blatt- und Mauerrahmen angeklebt werden.

## 6. Lackierung:

Die Türblätter sind mit einer umweltfreundlichen Pulvergrundierung versehen. Für eine farbliche Weiterbehandlung die Oberfläche anschleifen und gründlich reinigen. Zur Einschichtlackierung kann ein lösemittelhaltiger 2K-Polyurethanlack verwendet werden. Beim Einsatz von Kunstharzlacken muss vorher eine lösemittelhaltige Epoxi- Grundierung aufgetragen werden.

**Die Endlackierung bzw. der Fertiganstrich ist spätestens nach 3 Monaten vorzunehmen.**

## 7. Wartung:

- Schließzylinder nicht ölen ! Bei Schwergängigkeit mit Graphitspray gängig machen.
- Nach ca. 5000 Betriebsstunden, spätestens jährlich alle Drehpunkte ölen, Schrauben/Klemmverbindungen auf Festsitz prüfen, Laufschiene säubern.
- Für ausreichende Belüftung des Anschlagprofils und der Rahmenteile sorgen (Wasserablauf gewährleisten).
- Tor vor ätzenden, aggressiven Mitteln (z.B. Säuren, Streusalz) schützen.
- Schwingtore mit Holzfüllung sollten ausreichend vor Feuchtigkeit und UV-Strahlung geschützt werden. Diese Füllungen sind einmal mit Holzschutzgrund gegen Blaufäule und Holzschädlinge behandelt und müssen sofort nach dem Einbau eine Weiter- bzw. Endbehandlung erhalten.
- In zeitlichen Abständen ist eine Nachbehandlung der Oberfläche durchzuführen.
- Weitergehende Wartungsarbeiten wie das Überprüfen und Tauschen von Verschleißteilen nur durch entsprechend qualifizierte Monteure ausführen lassen. Nur Originalersatzteile verwenden.
- Mehrfachfederpakete nach ca. 25000 Torbetätigungen durch qualifizierte Monteure ersetzen lassen.

### Bei Montage/Wartung unbedingt eintragen:

AB- Nr.:		
Tür- Nr.:		
Türtyp:		
besondere Ausstattung:		
Tor eingebaut am:	durch:	Bemerkungen:
Antrieb eingebaut am:	durch:	Bemerkungen:



**Denne vejledning skal efter monteringen overdrages til ejeren af porten til dokumentation.**

### Indholdsfortegnelse

Kapitel	Betegnelse	Side
1	Garanti	14
2	Sikkerhedshenvisninger	15
3	Leveringsomfang	16
4	Monterings- og kontrolmålinger	17
5	Montering	18
6	Lakering	20
7	Vedligeholdelse	20
	<b>Skal i alle tilfælde noteres ved monteringen</b>	<b>20</b>
8	Vedligeholdelsesplan	21



## 1. Garanti

Sliddele har på grund af den hyppige anvendelse en begrænset holdbarhed og falder derfor ikke ind under den almindelige garanti!

Som sliddele gælder:

- fjedre
- løberuller
- tætninger
- drivsystem
- låse/ låsemekanisme
- tovtræk
- hængsler

**En garanti med hensyn til funktion og sikkerhed kan kun ydes, når**

- monteringen udføres forskriftsmæssigt i henhold til vejledningen.
- der kun anvendes originalt tilbehør
- der ikke fastgøres supplerende genstande på porten
- de regelmæssige vedligeholdelsesarbejder på porten overholdes
- porten kun bruges til det, den er beregnet til

**Ved tilsidesættelse af denne monterings- og betjeningsvejledning bortfalder garantien.**

## 2. Sikkerhedshenvisninger

**Opbevar denne vejledning omhyggeligt!**

**Læs venligst denne vejledning og overhold den! Den giver dig vigtige informationer vedrørende sikker montering og betjening af garagevippeporten. I denne vejledning finder du også henvisninger vedrørende korrekt pleje og vedligeholdelse, så du kan have glæde af din nye garageport i mange år.**

### **Forsigtig:**

- Monteringens må kun udføres af fagligt kvalificerede personer.
- For din egen sikkerheds skyld skal du udføre monteringskridtene i den rækkefølge, der angives i denne vejledning.
- Porten må kun monteres på undergrunde, som fra et statisk synspunkt tillader monteringen.
- Du må ikke ændre/fjerne funktionsdele. Anbring ingen fremmede komponenter.
- Uvedkommende personer, frem for alt børn, skal holdes borte fra monteringsområdet, til porten er færdigt monteret og klar til brug.

### **Forskriftsmæssig brug**

- Denne garageport er udelukkende beregnet til privat brug (ca. 1.000 åbninger/lukninger om året).
- Ved brug i erhvervsområder bedes du venligst kontrollere, om de gældende nationale/internationale forskrifter tillader en sådan brug.
- En uafbrudt drift er ikke tilladt.

### **Krav til opstillings-/anvendelsesstedet**

Forvis dig på byggepladsen om, at:

- gulvet befinder sig i monterings- hhv. færdighøjde (uden nederste tærskel)
- væggene og loftet er pudset

Til udelukkelse af korrosionsrisiko:

- Sørg for et tilstrækkelig godt vandafløb foran tærsklen og yderkarmsdelene! Planlæg i givet tilfælde en afløbsskråflade!
- Sørg for en tilstrækkelig god tørring hhv. ventilering af garagen!
- Beskyt porten mod aggressive og ætsende midler, som f.eks. salpeterreaktioner fra sten eller mørtel, syre, lud, vejsalt, aggressivt virkende malematerialer eller tætningsmateriale osv.!
- Porten skal under alle omstændigheder dækkes til, inden der udføres pudse- eller malerarbejder, da sprøjt af mørtel, cement, gips eller maling kan føre til beskadigelser af overfladen.

### 3. Leveringsomfang:

- DL-vippeport, formonteret
- tilbehørspakke

#### Nødvendigt værktøj (ikke indeholdt i leveringsomfanget):

- vaterpas, målebånd, gaffel-/topnøgle nøglevidde 10 og 13, tang, boremaskine med bor
- fastgørelsesmateriale i overensstemmelse med de bygningsmæssige forhold.

#### Standardtilbehør:

- 1 stk. låsecylinder med skrue
- 2 stk. gulvsanker
- 7 stk. murvinkel
- 2 stk. holdevinkel (bageste vægfastgøring billede D)
- 2 stk. gummibuffer (løbeskinne)
- 1 stk. krydshåndtag med skrue, underlagsskive og træktov
- 7 stk. 6-kant pladeskrue 6,3x16 (til fastgøring af murvinkel)
- 2 stk. låseskrue (med firkant) M8x16
- 2 stk. møtrik M8
- 2 stk. underlagsskive M8



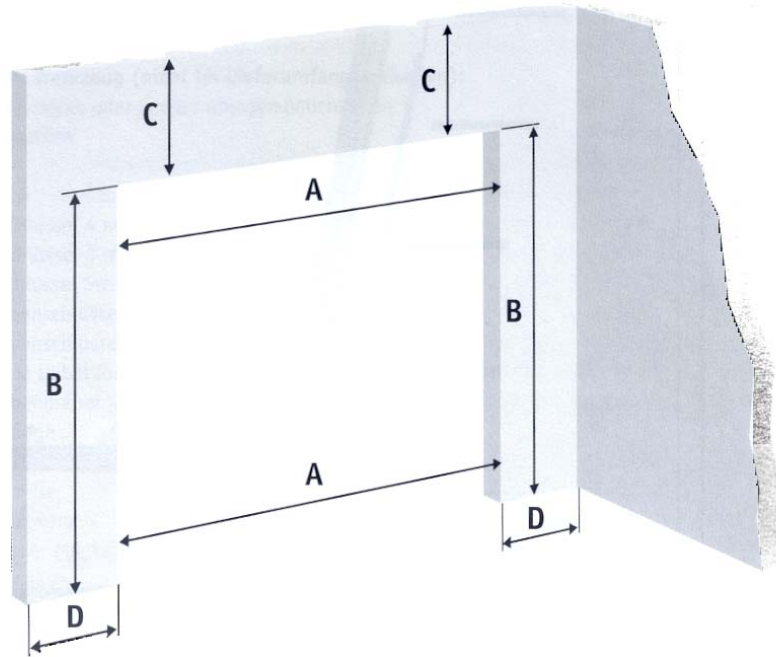
**Ret til tekniske ændringer forbeholdes.**



## 4. Monterings- og kontrolmålinger

Forsigtig: Inden du påbegynder monteringen, skal du kontrollere, om den leverede port er egnet til monteringsituationen.

Kontroller følgende mål, inden du påbegynder monteringen:



- A Passagebredden foroven og forneden i portåbningen.
- B Passagehøjde til højre og til venstre i portåbningen.
- C Overliggerhøjde til højre og til venstre i portåbningen.
  - montering bag åbningen overliggerhøjde  $C \geq 80\text{mm}$  (uden motor)
  - ved bestillingsbredde over 5000mm  $C \geq 100\text{mm}$  (uden motor)
- D Pladsbehov i siden til højre og til venstre for portåbningen
  - montering bag åbningen pladsbehov i siden  $D \geq 120\text{mm}$
  - ved bestillingsbredde over 5000mm  $D \geq 200\text{mm}$

Hvis alle 4 krav er opfyldt, kan du begynde med monteringen. Portens åbningsmål kan du finde på bestillingssedlen.

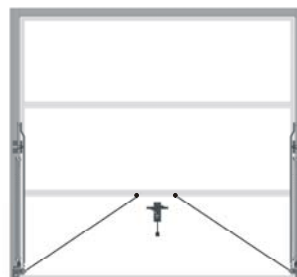
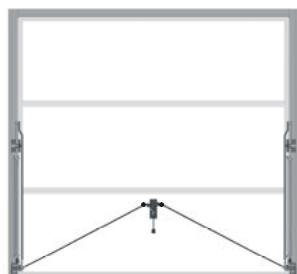
## 5. Montering

Version manuel betjening  
(Leveringstilstand)

Version til elektrisk motor

Låsestængerne er fastgjort med sekskantskruer 6,3 x 16  
på låsens aflåsningstænger

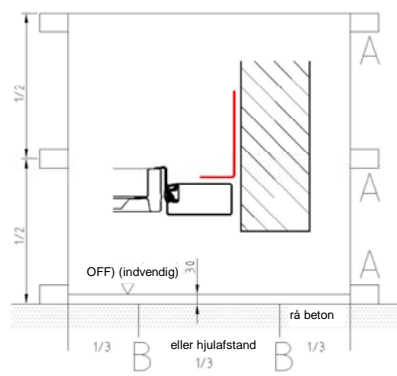
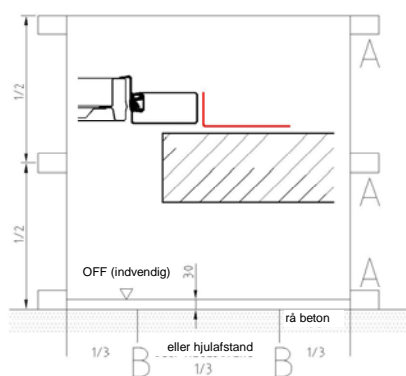
i spændt tilstand på tværsporseprofilen.



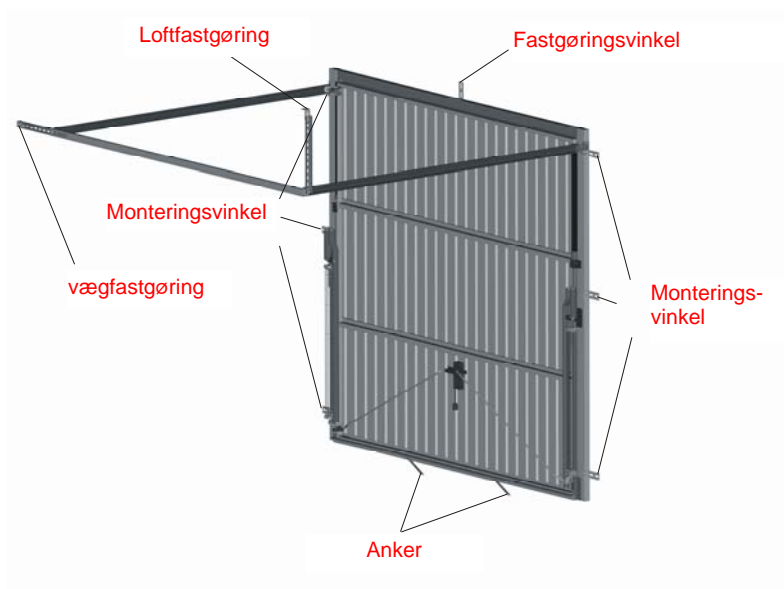
### Monteringsvarianter

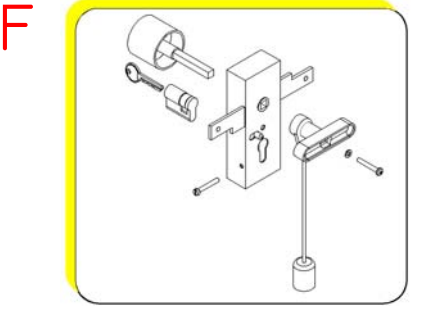
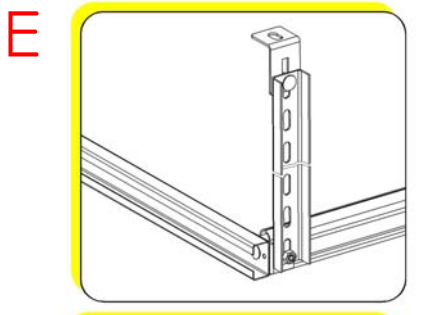
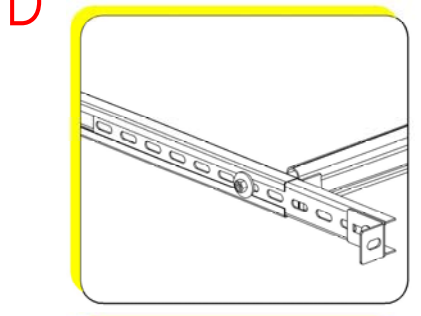
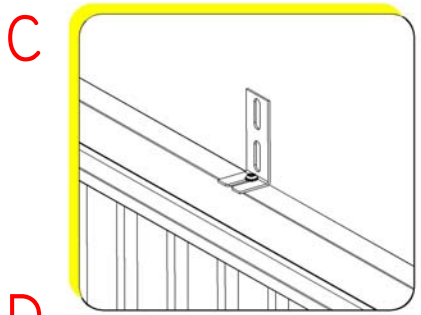
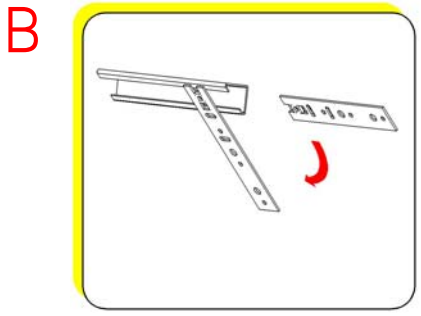
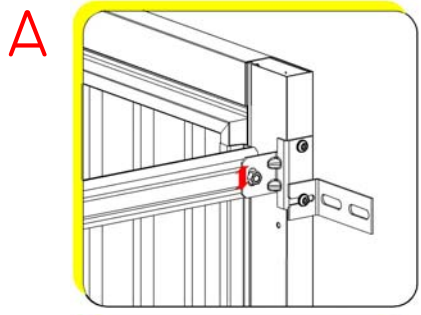
Placering af fastgøringsvinkler bag åbningen

Placering af fastgøringsvinkler i åbningen



OFF = Overkant færdiggulv





1. Fastgør murvinklerne i de dertil beregnede punkter på murrammen. Hægt gulvankeret i gulvvinklen, drej det 90° og bøj det tilsvarende (se billede B)  
I forbindelse med vippeporte på en bredde på over 2500 mm anbefales en supplerende fastgøring på overliggeren ved hjælp af en vinkel (se billede C).
2. Overfør portens udvendige mål på indersiden af garageåbningen og pas til. (Brug vaterpas og lod). Stil porten ind i garageåbningen, tryk de øverste vinkler og vinklerne i siden på. Ret porten ind og fastgør den med dyvler.
3. Klap løbeskinneerne opad og støt dem vandret.
4. Løsgør universal- C- skinnen med monteringsvinkel, træk den ud og fastgør den med dyvel på murværket i siden (se billede D) I forbindelse med en afstand i siden på mere end 40 cm anbefales en fastgøring i loftet. I et sådant tilfælde trækkes universal- C- skinnen helt ud og fastgøres i siden på løbeskinnevinklen. (se billede E).
5. Åbn portpladen og ret afstandene til over- og sidedelen ensartet til ved at forskyde løbeskinneerne til siden. Kontroller en gang til, at alle skruer sidder godt fast. Luk portpladen indefra og kontroller, at plastrullerne kan løbe frit. Efterjuster i givet fald løbeskinne med reguleringskruen (se billede A).
6. Åbn portpladen og indfør i halvåben stilling krydshåndtaget med firkantmøtrikken udefra i firkanthullet. Skub krydshåndtaget med træktovet på firkantmøtrikken indefra og fastgør det med skrue M5. Skub cylinderlåsen i udefra, til den flugter indvendigt med bagsiden. Fastgør den i siden med skruen (se billede F).
7. Lim anslagsbufferne i løbeskinneerne (se billede D og E). For at dæmpe støjen kan man lime de vedlagte små buffere på i berøringspunkterne mellem plade- og murrammen.

## 6. Lakering:

Dørpladerne er forsynet med en miljøvenlig pulvergrunding. Slib overfladen og gør den grundigt ren, inden den viderebehandles med maling. Til en etlagslakering kan man anvende en opløsningsmiddelholdig 2K-polyethanlak. Hvis man vil bruge kunstharpikslakker, skal der først påføres en opløsningsmiddelholdig epoxy-grunding.

**Slutlakeringen hhv. færdigmalingen skal udføres senest efter 3 måneders forløb.**

## 7. Vedligeholdelse:

- Låsecylinderen må ikke smøres med olie ! Hvis den går tungt, skal den behandles med grafitspray.
- Efter ca. 5000 driftstimer, mindst en gang om året, skal alle drejepunkter smøres med olie,  
Skruer/klemforbindelser skal kontrolleres med hensyn til, at de sidder godt fast, løbeskinne rengøres.
- Sørg for tilstrækkelig ventilering af anslagsprofilen og rammedelene (kontroller vandafløbet).
- Beskyt porten mod ætsende, aggressive midler (f.eks. syrer, vejsalt).
- Vippeporte med træfylding skal beskyttes mod fugtighed og UV-stråler. Disse fyldinger er behandlet én gang med træbeskyttelsesgrund mod blåsplint og træskadedyr og skal straks efter monteringen have en supplerende hhv. slutbehandling.
- Med jævne mellemrum skal man sørge for en efterbehandling af overfladen.
- Videregående vedligeholdelsesarbejder som kontrol og udskiftning af sliddele må kun udføres af en fagligt kvalificeret montør. Brug kun originale reservedele.
- Få multifjederpakkerne udskiftet af en kvalificeret montør efter ca. 25.000 åbninger/lukninger af porten.

**Skal i alle tilfælde noteres ved montering/vedligeholdelse:**

Ordre-nr.:		
Dør- nr.:		
Dørtype:		
Særligt udstyr:		
Port monteret den:	af:	Bemærkninger:
Motor monteret den:	af:	Bemærkninger:



**These instructions should be given to the door's owner after assembly and kept in a safe place for future reference.**

### **Table of Contents**

<b>Chapter</b>	<b>Title</b>	<b>Page</b>
<b>1</b>	<b>Warranty</b>	<b>23</b>
<b>2</b>	<b>Safety Information</b>	<b>24</b>
<b>3</b>	<b>Scope of Delivery</b>	<b>25</b>
<b>4</b>	<b>Installation and Dimension Check</b>	<b>26</b>
<b>5</b>	<b>Assembly</b>	<b>27</b>
<b>6</b>	<b>Painting</b>	<b>29</b>
<b>7</b>	<b>Maintenance</b>	<b>29</b>
	<b>Always complete for assembly/maintenance</b>	<b>29</b>
<b>8</b>	<b>Maintenance</b>	<b>30</b>

## 1. Warranty

As a result of frequent use, wearing parts have a limited service life and are, therefore, not subject to the normal warranty conditions!

Wearing parts include:

- Springs
- Rollers
- Seals
- Drive system
- Locks / Bolts
- Bowden wires
- Hinges

**Warranty shall only apply with regard to the functioning and safety of the door provided:**

- Assembly has been carried out correctly in accordance with these instructions.
- Only the original parts supplied have been used
- No additional objects have been fixed to the door
- Regular door maintenance has been carried out
- The door has only been used in accordance with its intended use

**Warranty shall not apply if these instructions have not been fully observed.**

## 2. Safety Information

**Please keep these instructions in a safe place for future reference!**

**Please read and always observe these instructions! They provide you with important information about safe installation and operation of your up and over garage door. These instructions also contain information about correct door care and maintenance to ensure complete satisfaction of your new garage door for many years to come.**

### **Caution:**

- Assembly should only be carried out by qualified personnel.
- For your own personal safety, always carry out installation steps in the order specified in these instructions.
- Only assemble the door on floors whose static strength permits assembly.
- Never change/remove any working parts. Never attach non-original parts to the door.
- People not involved in assembly work, especially children, should be kept away from the assembly area until the door has been assembled and installed and is ready for operation.

### **Intended Use**

- This garage door is intended for private use only (approx. 1,000 cycles /year).
- Prior to use in commercial areas, please always check whether valid national/international regulations permit this.
- Continuous operation is strictly forbidden.

### **Installation Site Requirements**

At the building site, please ensure that:

- The floor is at its assembly or finished height (without sill)
- The walls and ceiling have been plastered

In order to eliminate the risk of corrosion:

- Ensure that there is sufficient water drainage in front of the sill and frame sections! If necessary, plan sloping run-off surfaces!
- Ensure that the garage is sufficiently dry and well ventilated!
- Ensure that the door does not come into contact with corrosive and caustic substances, e.g. saltpetre reactions from bricks or mortar, acids, alkalis, road salt, corrosive paints or sealing compounds, etc.!
- Ensure that the door is covered before plastering or painting work is carried out, since spots of mortar, cement, plaster or paint can damage the surface.



### 3. Scope of Delivery:

- DL up and over door, pre-assembled
- Accessory pack

#### Required Tools (not included):

- Spirit level, tape measure, open-jawed/socket spanner 10mm and 13mm, pliers, drill and drill bits
- Fixings according to the structural conditions.

#### Standard Accessories:

- 1 cylinder lock with screw
- 2 screw-in floor anchors
- 7 wall brackets
- 2 fixing brackets (rear wall attachment Figure D)
- 2 rubber buffers (roller rail)
- 1 palm handle with bolt, washer and traction rope
- 7 hexagon sheet metal screws (6.3x16 mm)  
(for fixing the wall brackets)
- 2 M8x16 carriage bolts (square neck)
- 2 M8 nuts
- 2 M8 washers

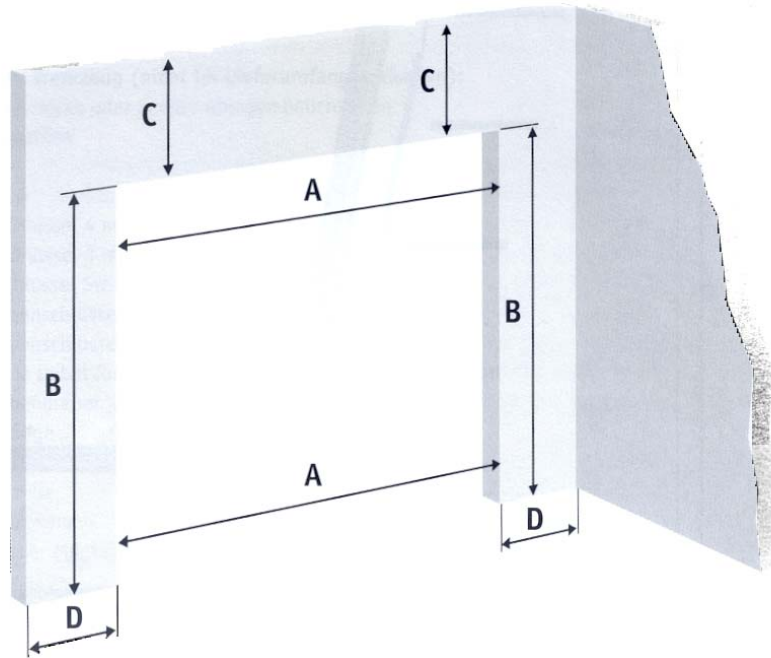


**Subject to technical modifications.**

#### 4. Installation and Dimension Check

Caution: Always check before commencing whether the supplied door is suitable for the desired installation aperture.

Check the following dimensions prior to installation:



- A Clearance for opening width across the top and bottom of the door opening.
- B Clear opening heights at the left and right hand sides, the dimension from the underside of the lintel to the finished floor level.
- C Headroom to the right and left of the door opening.
  - Installation behind the opening headroom  $C \geq 80$  mm (without drive)
  - For order widths greater than 5,000 mm  $C \geq 100$  mm (without drive)
- D Sideroom to the right and left hand sides of the door opening
  - Installation behind the opening, required sideroom  $D \geq 120$  mm
  - For order widths greater than 5,000 mm  $D \geq 200$  mm

Only start installation if all of the four aforesaid requirements have been fulfilled. Please refer to the order form for the opening dimensions of the door.

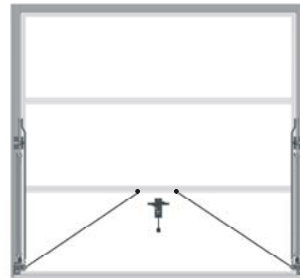
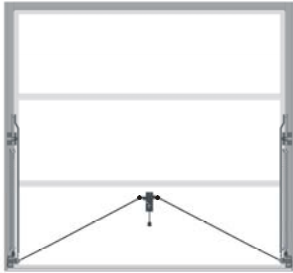
## 5. Assembly

*Manual Version  
(Delivery Condition)*

*Electric Drive Version*

The locking bars are fixed using 6.3x16 hexagon bolts  
to the locking - bolt bars

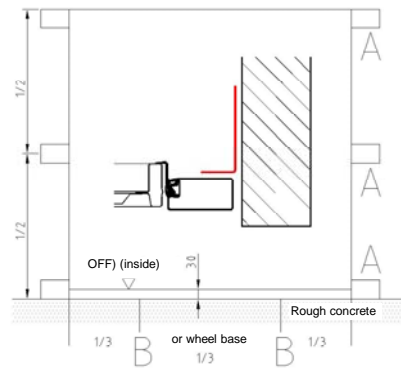
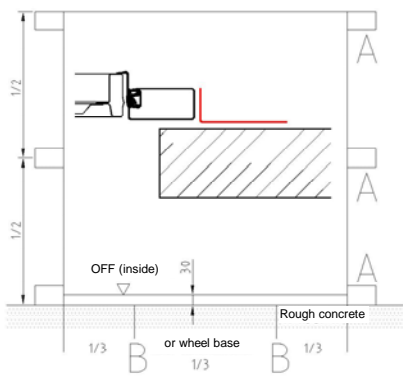
under tension at the crossbar profile



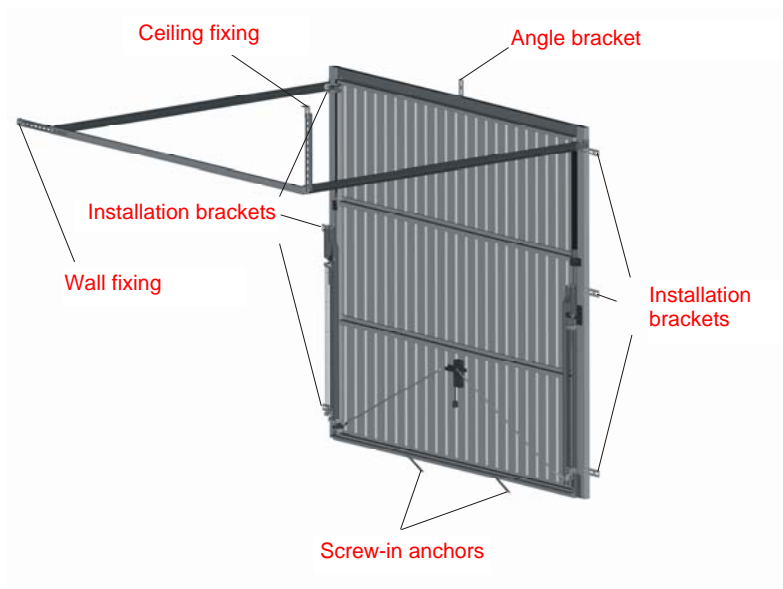
### Installation Versions

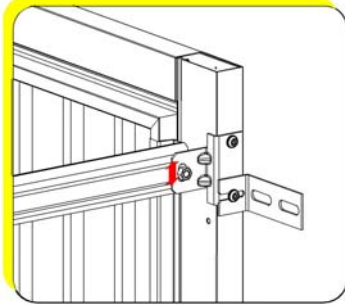
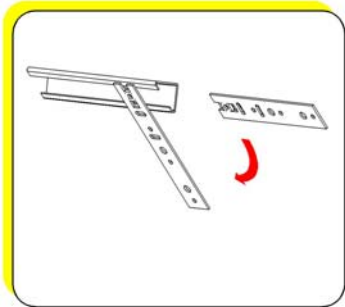
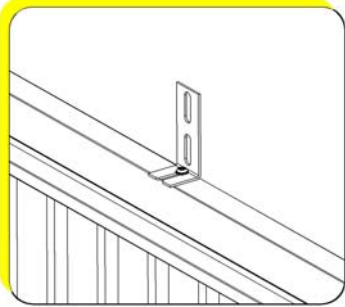
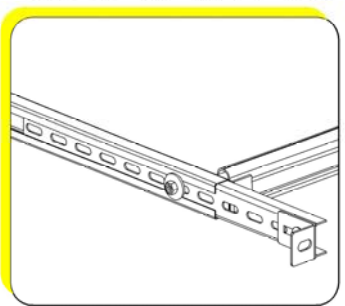
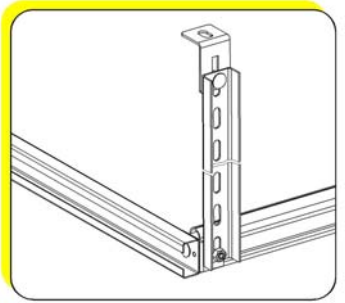
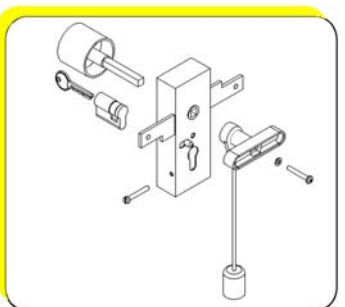
Bracket arrangement behind the opening

Bracket arrangement within the opening



OFF = Upper edge finished floor



**A****B****C****D****E****F**

1. Fix the wall brackets to the wall frame at the specified positions. Hook the floor anchor into the sill, rotate 90° and bend appropriately (see Fig. B).

An additional attachment at the lintel using an angle bracket is recommended for up and over doors which are wider than 2,500 mm (see Fig. C).

2. Transfer and mark the external door dimensions on the inside of the garage opening. (Use a spirit level and plumb bob). Place the door at the garage opening and press on the upper and lateral brackets. Align the door and fix tightly in place using plugs.
3. Fold the runner rails upwards and support horizontally.
4. Loosen the universal C-shaped bar with installation bracket, extract it and fix it laterally to the wall using plugs (see Fig. D). It is recommended to fix it to the ceiling for lateral distances greater than 40 cm. For this, extract the C-shaped bar completely and attach it laterally to the runner rail bracket. (see Fig. E).
5. Open the door leaf and align equal distances to the upper and lateral part by laterally moving the runner rails. Check that all screw connections are tight. Close the door leaf from the inside and check that the synthetic rollers are running smoothly.  
If necessary, re-adjust the runner rail via the adjustment screw (see Fig. A).
6. Open the door leaf to the half-open position and insert the palm handle with square nut into the square hole. From the inside, press the palm handle with the traction rope onto the square nut and fix it using the M5 screw. Insert the cylinder lock from the outside until it is flush with the rear side. Laterally fix it into place using the screw (see Fig. F).
7. Stick the buffer into the runner rails (see Fig. D and E). To reduce noise, stick the enclosed small buffers to the points of contact between door leaf and wall frames.

## 6. Painting:

The door leaves are coated with an environmentally-friendly powder undercoat. Lightly sand the surface and clean thoroughly prior to painting. A solvent-based 2 component polyurethane paint can be used for single-layer painting. If synthetic enamels are used, a solvent-based Epoxy undercoat has to be applied first.

**Final paintwork or the last coating of paint has to be carried out, within 3 months.**

## 7. Maintenance:

- Never oil the cylinder lock! Use a graphite spray if it does not run smoothly.
- Oil all pivotal points after approx. 5,000 operating hours, but at least once a year, check the tightness of all screw/clamp joints, clean runner rails.
- Ensure that there is sufficient ventilation of the lower leaf edge and frame parts (guarantee water drainage).
- Ensure that the door does not come into contact with caustic, corrosive substances (e.g. acids, road salt).
- Up and over doors with a wooden infill have to be provided with sufficient protection against moisture and UV rays. These infills have been treated once with a wood preservative against blue stain and wood pests and should receive further or final treatment immediately after installation.
- Carry out secondary surface treatment at regular intervals.
- Further maintenance, e.g. the inspection and replacement of wearing parts, should only be carried out by qualified personnel. Only use original spare parts.
- Multiple spring assemblies have to be replaced by qualified personnel after approx. 25,000 cycles.

### Always complete for assembly/maintenance:

Order confirmation no.:		
Door no.:		
Type of door:		
Special equipment:		
Door installation date:	By:	Comments:
Electric motor installation date:	By:	Comments:





**Denne veiledningen skal overleveres til eieren etter at porten er montert.**

### Innholdsfortegnelse

Kapittel	Betegnelse	Side
1	Garanti	32
2	Sikkerhetshenvisninger	33
3	Leveringsomfang	34
4	Innbyggings- og kontrollmålinger	35
5	Montering	36
6	Lakkering	38
7	Vedlikehold	38
	<b>Må innføres ved montering</b>	<b>38</b>
8	Vedlikeholdsplan	39



## 1. Garanti

Slitasjedeler har begrenset holdbarhet, og er derfor ikke dekket av normal garanti!

Som slitasjedeler gjelder:

- Fjær
- Løperuller
- Tetninger
- Drivsystem
- Låser / forriglinger
- Bowdentrekk
- Hengsler

**Garanti kan kun ytes med hensyn til funksjon og sikkerhet når:**

- Monteringen blir gjennomført fagkyndig etter denne veiledningen.
- Det kun brukes originalt tilbehør
- Det ikke festes andre gjenstander på porten
- Regelmessig vedlikehold av porten blir overholdt
- Porten kun blir brukt til det den er bestemt til

**Hvis denne monterings- og bruksveiledningen ikke blir fulgt bortfaller garantien.**



## 2. Sikkerhetshenvisninger

**Oppbevar denne veiledningen omhyggelig!**

**Vennligst les og følg denne veiledningen! Den gir deg viktige opplysninger om farefri montering og drift av garasjesvingporten. I denne veiledningen finner du også henvisninger om riktig stell og vedlikehold, slik at du i mange år kan ha glede av den nye garasjeporten.**

### **Forsiktig:**

- Monteringen må kun utføres av fagkyndige personer.
- For din egen sikkerhets skyld må du utføre monteringskrittene i den rekkefølgen som er fastlagt i denne veiledningen.
- Porten må kun monteres på underlag som er statisk tillatt.
- Ingen funksjonsdeler må endres/fjernes. Ikke monter noen fremmede komponenter.
- Uvedkommende, særlig barn, skal vises vekk fra monteringsområdet til porten er ferdig montert og klar til bruk.

### **Formålmessig bruk**

- Denne garasjeporten er utelukkende bestemt for privat bruk (ca. 1.000 bevegelser /år).
- Ved bruk på industriområder skal det undersøkes om de gyldige nasjonale/internasjonale forskriftene tillater dette.
- Kontinuerlig drift er ikke tillatt.

### **Krav til oppstillings-/bruksstedet**

På byggeplassen skal du forsikre deg om at:

- Gulvet er i montasje- hhv. ferdig høyde (uten nedre terskel)
- Vegger og tak er ferdig pusset

For å utelukke korrosjonsfare:

- Sørg for tilstrekkelig vannavløp foran gulvterskelen og rammedelene! Planlegg eventuelt et skråplan for avløp!
- Sørg for at garasjen tørkes hhv. luftes tilstrekkelig!
- Beskytt porten mot aggressive og etsende midler, som f.eks. salpeterreaksjoner fra stein eller mørtel, syre, lut, strøsalt, aggressivt virkende maling eller tetningsmaterialer osv.!
- Før du utfører pusse- eller malerarbeid skal porten tildekkes, fordi sprut av mørtel, sement, gips eller maling kan skade overflaten.

### 3. Leveringsomfang:

- DL- svingport, formontert
- Tilbehørspakke

#### Nødvendig verktøy (inngår ikke i leveransen):

- Vater, målebånd, fast-/pipenøkkel str. 10 og 13, tang, boremaskin med bor
- Festematerial alt etter byggforholdene.

#### Standard tilbehør:

- 1 stk. låsesylinder med skrue
- 2 stk. gulvanker
- 7 stk. muranker
- 2 stk. holdeinkel (bakre veggfeste bilde D)
- 2 stk. gummibuffer (løpeskinne)
- 1 stk. kryssgrep med skrue, underlagsskive og trekksnor
- 7 stk. 6-kant plateskrue 6,3x16 (for murankerfeste)
- 2 stk. låseskrue (med firkant) M8x16
- 2 stk. mutter M8
- 2 stk. underlagsskive M8

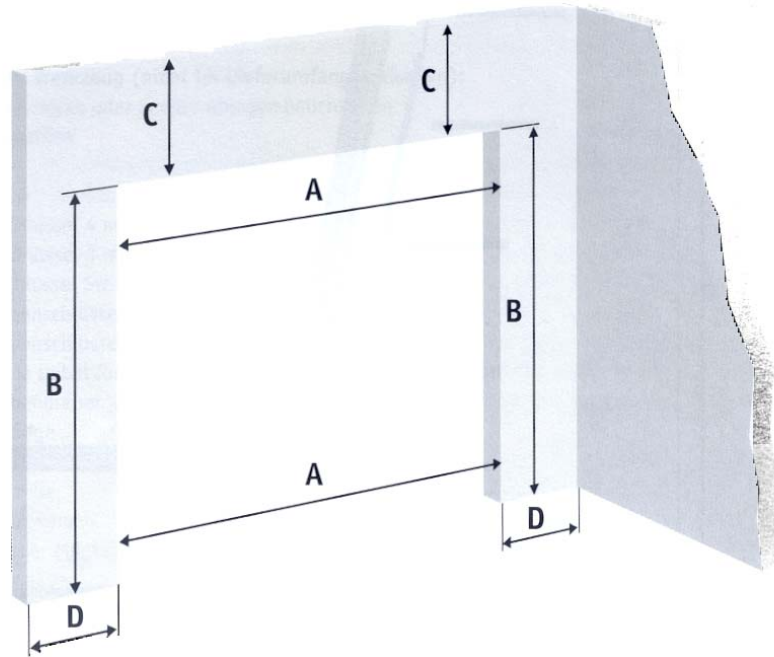


**Tekniske endringer forbeholdes.**

## 4. Innbyggings- og kontrollmålinger

OBS: Før du begynner monteringen skal du kontrollere om den leverte porten passer.

Kontroller følgende mål før monteringen begynner:



- A Gjennomgangsbredden oppe og nede i portåpningen.
- B Gjennomgangshøyden til høyre og venstre i portåpningen.
- C Høyden på overkarmen til høyre og venstre i portåpningen.
  - Montering bak åpningen overkarm høyde  $C \geq 80\text{mm}$  (uten drivverk)
  - Ved bestillingsbredde over 5000mm  $C \geq 100\text{mm}$  (uten drivverk)
- D Plassbehov på siden til høyre og venstre ved siden av portåpningen
  - Montering bak åpningen plassbehov på siden  $D \geq 120\text{mm}$
  - Ved bestillingsbredde over 5000mm  $D \geq 200\text{mm}$

Når alle 4 kravene er oppfylt kan du begynne med monteringen.  
Du finner åpningsmålene for porten i ordreseddelen.

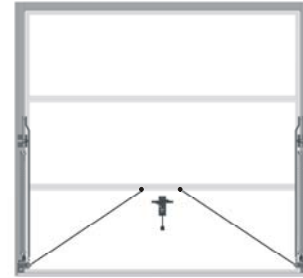
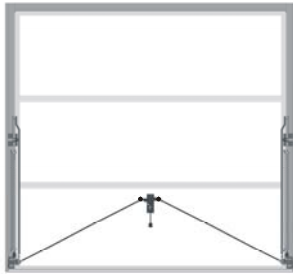
## 5. Montering

*Utførelse manuell betjening  
(leveringstilstand)*

*Utførelse for elektrisk drivverk*

Låsestengene er festet med sekskantskruer 6,3 x 16  
på låse-forriglingsstengene

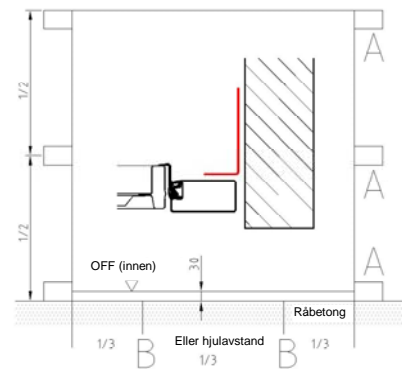
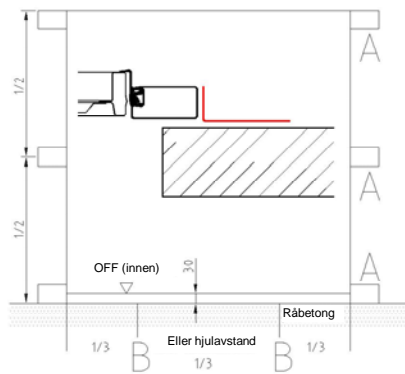
i spent tilstand på tverrsprosseprofilen



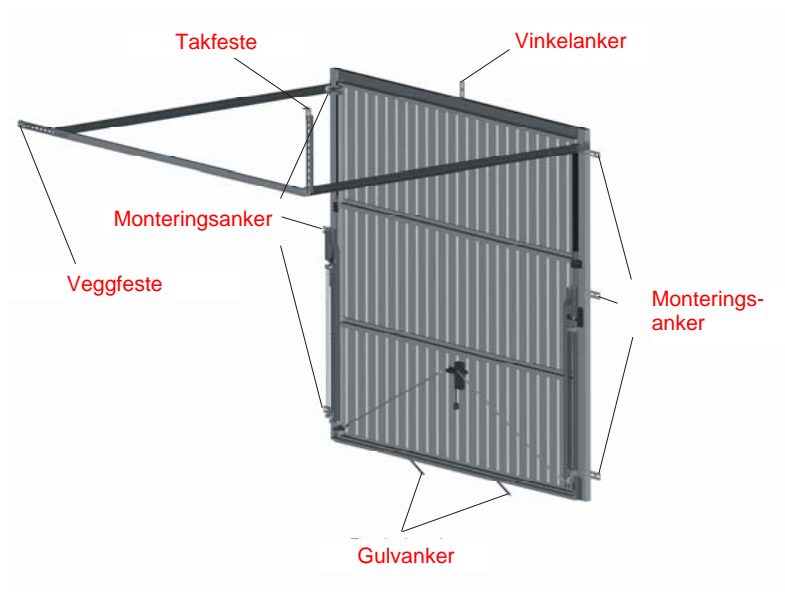
### Monteringsvarianter

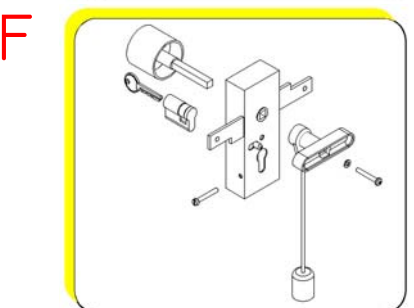
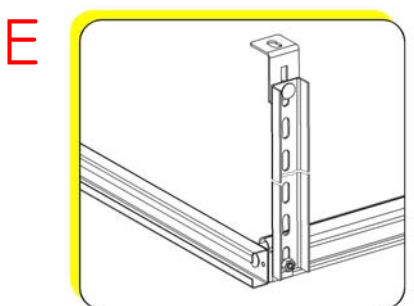
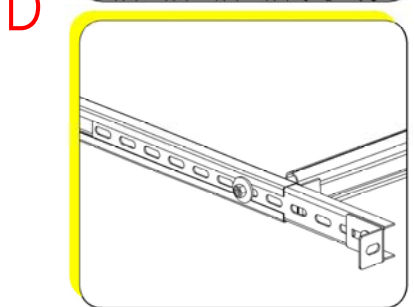
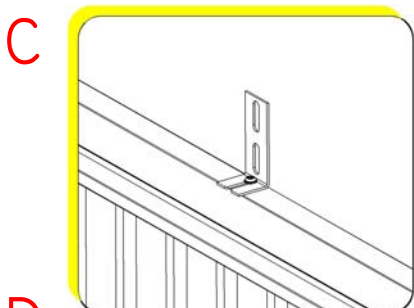
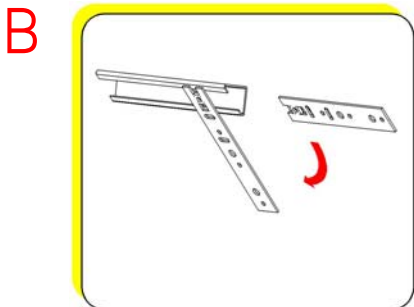
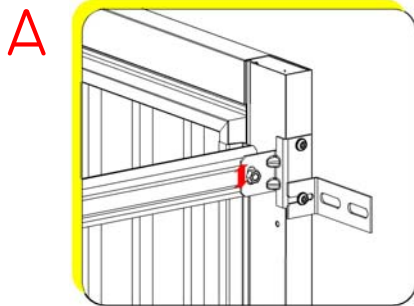
Ankerplassering bak åpningen

Ankerplassering i åpningen



OFF = Overkant ferdig gulv





1. Fest murankrene på de fastlagte punktene i murrammen. Hekt gulvankrene inn i gulvvinklene, drei 90° og bøy tilsvarende (se bilde B). For svingporter med en bredde over 2500 mm anbefales et ekstra feste med et vinkelanker på overkarmen (se bilde C).
2. Overfør og beregne yttermålene for porten til innsiden av garasjeåpningen. (Bruk vater og lodd). Sett porten mot garasjeåpningen, trykk på ankrene oppe og på siden. Rett opp porten og skru fast med plugger.
3. Klapp opp løpeskinnene og støtt dem vannrett opp.
4. Løsne universal- C- skinnen med montasjevinkel, trekk den ut og skru den fast i murverket med plugger (se bilde D). Hvis avstanden på siden er mer enn 40 cm anbefales et takfeste. Trekk da universal- C- skinnen helt ut og fest den på siden på løpeskinne- vinkelen. (se bilde E).
5. Åpne portbladet og rett opp avstandene til over- og sidedelen jevnt ved å forskyve løpeskinnen mot siden. Kontroller en gang til at alle skruene sitter godt fast. Lukk portbladet innenfra og kontroller at plastrullene går lett. Juster ev. løpeskinnen med reguleringsskruen (se bilde A).
6. Åpne portbladet halvt opp og sett kryssgrepet med firkantreilen utenfra inn i firkanthullet. Skyv kryssgrepet med trekksnor innenfra på firkantreilen og fest med skrue M5. Skyv inn sylindrelåsen utenfra til den slutter plant med baksiden innvendig. Fest på siden med skrue (se bilde F).
7. Lim anslagsbufferne i løpeskinnen (se bilde D og E). For å dempe støyen kan de medleverte små bufferne limes på berøringspunktene mellom blad- og murrammen.



## 6. Lakkering:

Portbladene er utstyrt med en miljøvennlig pulvergrunning. For viderebehandling med lakk skal overflaten slipes og grundig rengjøres. For ettlags lakkering kan det brukes en løsemiddelholdig 2K-polyuretanlakk. Ved bruk av syntetisk lakk må det først strykes på en løsemiddelholdig epoksy-grunning.

**Sluttlakkingen hhv. siste strøk skal legges på senest etter 3 måneder.**

## 7. Vedlikehold:

- Låsesylinderen skal ikke smøres med olje! Hvis den går tungt skal den løsnes med grafittspray.
- Etter ca. 5000 driftstimer, senest hvert år, skal alle dreiepunkter smøres med olje, det skal kontrolleres at skruer/klemforbindelser sitter godt fast, løpeskinnene skal rengjøres.
- Sørg for tilstrekkelig lufting av anslagsprofilen og rammedelene (sikre vannavløp).
- Beskytt porten mot etsende, aggressive midler (f.eks. syre, strøsalt).
- Svingporter med trefylling skal beskyttes tilstrekkelig mot fuktighet og UV- stråler. Disse fyllingene er behandlet en gang med trebeskyttelsesgrunning mot råte og skadedyr og må videre- hhv. sluttbehandles straks etter montering.
- Gjennomfør en etterbehandling av overflaten med regelmessige mellomrom.
- Ytterligere vedlikeholdsarbeider som kontroll og utskiftning av slitasjedeler skal kun utføres av tilsvarende kvalifiserte montører. Bruk kun originale reservedeler.
- Multifjærpakker skal skiftes ut av kvalifiserte montører etter ca. 25000 portbevegelser.

### Før inn ved montering/vedlikehold:

AB- nr.:		
Port- nr.:		
Porttype:		
Spesielt utstyr:		
Port montert den:	av:	Anmerkninger:
Drivverk montert den:	av:	Anmerkninger:



**Deze handleiding na de montage als documentatie aan de eigenaar van de deur overhandigen.**

### Inhoudsopgave

Hoofdstuk	Omschrijving	Pagina
1	Garantie	41
2	Veiligheidsinstructies	42
3	Omvang van het geleverde	43
4	Montage- en controlemetingen	44
5	Montage	45
6	Lakwerk	47
7	Onderhoud	47
	<b>Bij de montage beslist noteren</b>	<b>47</b>
8	Onderhoudsschema	48



## 1. Garantie

Aan slijtage onderhevige onderdelen hebben door hun gebruiksfrequentie een beperkte levensduur en vallen derhalve niet onder de gebruikelijke garantie!

Aan slijtage onderhevige onderdelen zijn:

- veren
- looprollen
- afdichtingen
- aandrijfsysteem
- sloten/ vergrendeling
- bowdenkabels
- scharnieren

**Garantie met betrekking tot functioneren en veiligheid kan uitsluitend gegeven worden:**

- bij vakkundige montage volgens deze gebruiksaanwijzing;
- bij gebruik van uitsluitend originele onderdelen;
- wanneer er geen extra voorwerpen aan de deur bevestigd worden
- bij het aanhouden van het onderhoudsschema van de deur;
- bij het gebruik van de deur voor de doeleinden waarvoor deze is bestemd.

**Bij het niet in acht nemen van deze montage- en gebruiksaanwijzing vervalt het recht op garantie.**



## 2. Veiligheidsinstructies

### **Bewaar de handleiding zorgvuldig!**

**Lees deze handleiding en volg de aanwijzingen en instructies op! De handleiding biedt u belangrijke informatie over het veilig inbouwen en gebruiken van de garagekanteldeur. In deze gebruiksaanwijzing treft u ook instructies aan betreffende deskundig onderhoud. Hierdoor heeft u jarenlang plezier van uw nieuwe garagedeur.**

### **Voorzichtig:**

- de montage mag uitsluitend door deskundigen worden uitgevoerd;
- voor uw eigen veiligheid moeten de stappen in de montage worden uitgevoerd in de volgorde zoals beschreven in deze handleiding;
- monteer de deur uitsluitend op een ondergrond die een statische montage toelaten;
- verander/verwijder geen functionerende onderdelen. Monteer geen onderdelen van derden;
- niet betrokken personen en vooral kinderen buiten het bereik van de montage houden tot de deur is afgemonteerd en gereed voor gebruik.

### **Gebruik volgens de voorschriften:**

- deze garagedeur is uitsluitend bestemd voor privé-gebruik (ca. 1.000 cycl. /jaar);
- bij zakelijk gebruik controleren of de geldende nationale/internationale voorschriften dit toestaan;
- continubedrijf is niet toegestaan.

### **Eisen aan de plaats van opstelling/gebruik**

Zorg er op de bouwplaats voor dat:

- de vloer in montage resp. de vloer op afgewerkte hoogte (zonder onderste aanslag) aanwezig is;
- de wanden en het plafond zijn gestukadoord.

Teneinde corrosiegevaar uit te sluiten:

- zorg voor voldoende waterafvoer voor de vloerhoek en de kozijndelen! Plan eventueel een aflopende schuine kant!
- zorg ervoor dat de garage voldoende kan drogen resp. er voldoende ventilatiemogelijkheden zijn!
- bescherm de deur tegen agressieve of bijtende middelen zoals salpeterreacties door stenen of mortel, tegen zuren, logen strooizout, agressieve verfstoffen of dito afdichtingmateriaal enz.!
- dek voorafgaand aan stukadoor- of schilderwerkzaamheden de deur beslist af, aangezien spatten mortel, cement, gips of verf tot beschadiging van het oppervlak kunnen leiden.

### 3. Omvang van het geleverde:

- DL- kanteldeur, voorgemonteerd;
- accessoirepakket.

#### Benodigde gereedschap (niet bij levering inbegrepen):

- waterpas, bandmaat, gaffel-/steeksleutel SW 10 en 13, tang, boormachine met boren;
- bevestigingsmateriaal al naar gelang de omstandigheden op de bouwplaats.

#### Standaard accessoires:

- 1 stuks afsluitcilinder met schroef;
- 2 stuks roterende vloerankers;
- 7 stuks muurankers;
- 2 stuks steunhoeken (achterste wandbevestiging afb. D)
- 2 stuks rubberen buffers (looprail)
- 1 stuks kruisgreep met schroef, onderlegplaatje en trekkabel
- 7 stuks 6-kantige plaatschroeven 6,3 x 16 (voor bevestiging muurankers)
- 2 stuks slotschroeven (met vierkant) M 8 x 16
- 2 stuks moeren M 8
- 2 stuks onderlegplaatjes M 8

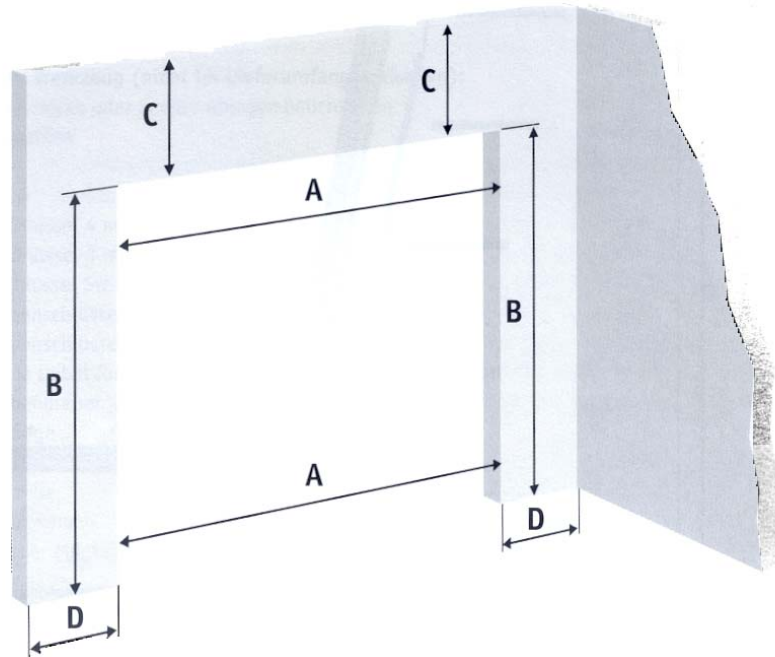


Technische wijzigingen voorbehouden

#### 4. Montage- en controlemetingen

Opgelet: controleer voorafgaand aan de montage of de geleverde deur geschikt is voor de betreffende situatie.

Controleer voorafgaand aan de montage de volgende maten:



- A doorgangsbreedte boven en onder de deuropening;
- B doorgangshoogte rechts en links in de deuropening;
- C lateihooft rechts en links in de deuropening.
  - montage achter de opening lateihooft  $C \geq 80\text{mm}$  (zonder aandrijving)
  - bij bestelbreedte van meer dan 5000 mm  $C \geq 100\text{ mm}$  (zonder aandrijving)
- D benodigde ruimte aan de zijkant rechts en links naast de deuropening
  - montage achter de opening benodigde ruimte aan de zijkant  $D \geq 120\text{ mm}$
  - bij bestelbreedte van meer dan 5000 mm  $D \geq 200\text{ mm}$

Wanneer aan alle vier de eisen is voldaan, kan met de montagewerkzaamheden worden begonnen.

Kijk voor de maten van de deuropening op het bestelformulier.

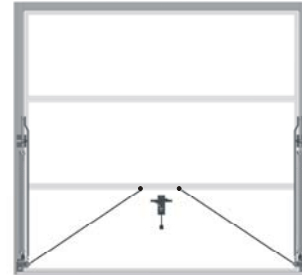
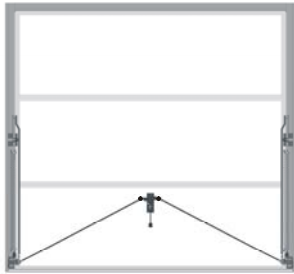
## 5. Montage

*Uitvoering: handmatige bediening  
(staat van levering)*

*Uitvoering voor elektrische aandrijving*

De slotstangen zijn met zeekeenschroeven 6,3 x 16  
aan de slotvergrendelstangen

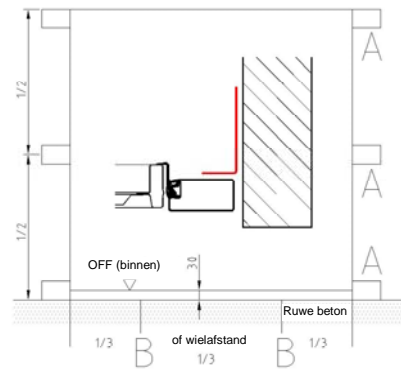
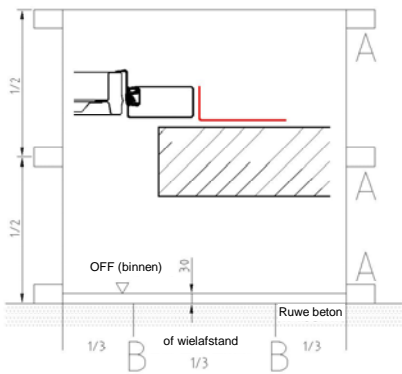
in gespannen toestand aan het dwarslopende  
glasdakroede-profiel bevestigd



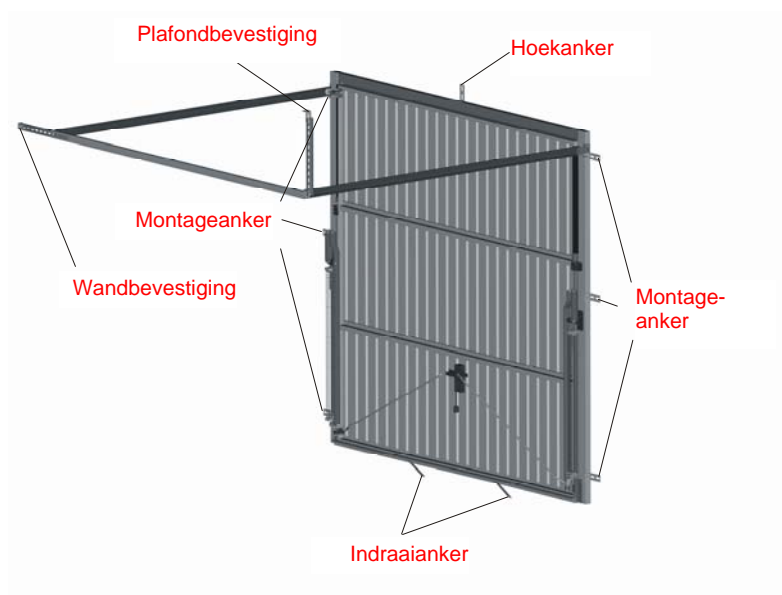
### Montagevarianten

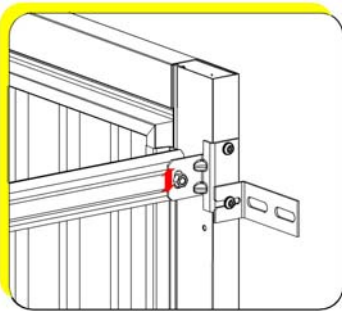
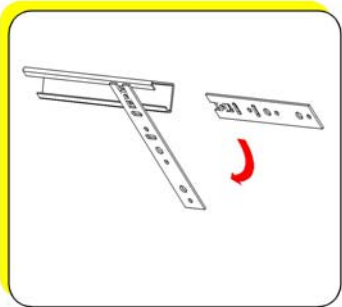
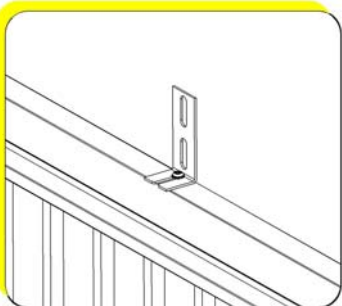
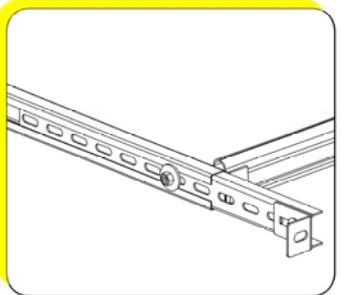
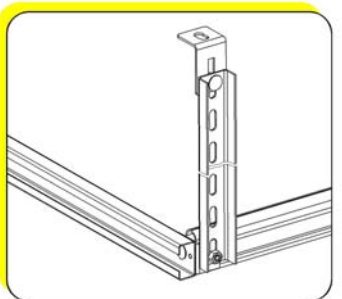
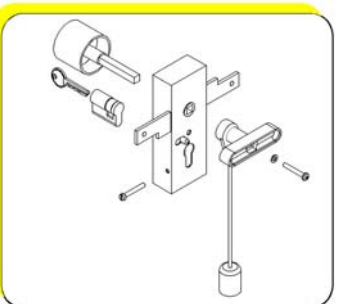
Ordering van de ankers achter de opening

Ordering van de ankers in de opening



OFF = Bovenzijde afgewerkte vloer



**A****B****C****D****E****F**

1. Muuranker aan de voorziene punten van het muurframe bevestigen, vloeranker in de vloerhoek haken, 90° draaien en overeenkomstig buigen (zie afb. B).  
Bij kanteldeuren met een breedte van meer dan 2500 mm wordt een extra bevestiging aan de latei aanbevolen door middel van een hoekanker (zie afb. C).
2. buitenmaten van de deur op de binnenkant van de garageopening overbrengen en vastleggen, (waterpas en schietlood gebruiken). Deur tegen de garageopening plaatsen, ankers boven en aan de zijkant aandrukken. Deur afstellen en stevig deuzelen.
3. Looprails naar boven klappen en horizontaal ondersteunen.
4. Universele C-rail met montagehoek losmaken en aan de zijkant op het metselwerk deuzelen (zie afb. D). Bij een afstand tot de zijkant van meer dan 40 cm wordt een plafondbevestiging aanbevolen. Daartoe de universele C-rail er helemaal uittrekken en aan de zijkant aan de looprailhoek bevestigen. (zie afb. E).
5. Deurblad openen en de afstanden tot het boven- en zijgedeelte door zijwaarts verschuiven van de looprail gelijkmatig afstellen. Controleer nogmaals of alle schroeven stevig zitten. Deurblad van binnen sluiten en kunststof rollen op vrijloop controleren.  
Looprail met afstelschroef evt. nastellen (zie afb. A).
6. Deurblad openen en in half geopende stand de kruisgreep met vierkante klink van buiten af in het vierkante gat steken. Van binnen de kruisgreep met trekkabel op de vierkante klink schuiven en met schroef M5 bevestigen. Cilinderslot er van buiten af inschuiven tot het binnen in één vlak met de achterkant afsluit. Aan de zijkant met schroef bevestigen (zie afb. F).
7. Aanslagbuffer in de looprail lijmen (zie afb. D en E). Voor het dempen van geluid kunnen de meegeleverde kleine buffers aan de raakpunten tussen blad- e

## 6. Lakwerk:

De deurbladen zijn voorzien van een milieuvriendelijke gecoate grondlaag. Voor een verdere behandeling met een kleurlak het oppervlak schuren en grondig reinigen. Voor één enkele laklaag kan een oplosmiddel bevattende 2k-polyurethaanlak worden gebruikt. Bij het gebruik van kunststof lakken moet tevoren een oplosmiddel bevattende epoxy grondlaag worden aangebracht.

**De eindlaklaag of afwerklaag moet uiterlijk binnen 3 maanden worden aangebracht.**

## 7. Onderhoud:

- sluitcilinder niet oliën! Bij moeilijk lopen met grafiet weer lopend maken.
- na ca. 5000 bedrijfsuren, minimaal jaarlijks alle draaipunten oliën, controleren of schroef/klemverbindingen stevig zitten, looprail schoonmaken.
- zorg voor voldoende ventilatie van het aanslagprofiel en de framedelen (waterafvoer garanderen).
- deur tegen etsende en agressieve middelen beschermen (bijv. zuren, strooizout).
- kanteldeuren met houten vulling voldoende beschermen tegen vocht en uv-straling. Deze vullingen dienen eenmaal met grondverf voor hout tegen blauwkleuring en schadelijke insecten te worden behandeld en moeten onmiddellijk na montage een verdere c.q. eindbehandeling krijgen.
- met tussenpozen dient een nabehandeling van het oppervlak plaats te vinden.
- verdergaande onderhoudswerkzaamheden, zoals het controleren en vervangen van slijtende onderdelen, uitsluitend door gekwalificeerde monteurs laten uitvoeren. Gebruik uitsluitend originele onderdelen.
- meeevoudige veerpakketten na ongeveer 25.000 deurbewegingen door een gekwalificeerde monteur laten vervangen.

### Bij montage/onderhoud beslist noteren:

AB- nr.:		
Deur-nr.:		
Deurtype:		
Bijzondere Uitrusting:		
Deur ingebouwd op:	door:	opmerkingen:
Aandrijving ingebouwd op:	door:	opmerkingen:







**Denna anvisning ska efter monteringen överlämnas till portägaren.**

### Innehållsförteckning

Kapitel	Beteckning	Sidan
1	Garanti	50
2	Säkerhetsanvisningar	51
3	Leveransomfattning	52
4	Monterings- och kontrollmätningar	53
5	Montering	54
6	Lackering	56
7	Underhåll	56
	<b>Ska absolut fyllas i vid monteringen</b>	<b>56</b>
8	Underhållsschema	57



## 1. Garanti

Slitagedelar håller endast i begränsad omfattning eftersom det utsätts för slitage. Sådana delar omfattas därför inte av den normala garantin!

Följande delar är slitagedelar:

- Fjädrar
- Löprullar
- Tätningar
- Maskinerisystem
- Lås/ förreglingsanordningar
- Glidkabel
- Gångjärn

**Vad det gäller funktionen och säkerheten kan vi endast ge en garanti om följande punkter beaktas:**

- Monteringen ska utföras på fackmässigt sätt och enligt denna monteringsanvisning.
- Endast original-tillbehör får användas.
- Inga andra föremål/apparater får fästas resp monteras på porten.
- Det regelbundna underhållet som vi föreskriver ska beaktas.
- Porten får endast användas enligt våra bestämmelser.

**Om monterings- och bruksanvisningen inte beaktas fransäger vi oss allt ansvar och kunden förlorar sina garantianspråk.**

## 2. Säkerhetsanvisningar

### Förvara denna anvisning väl!

Läs noga igenom denna anvisning och följ alla anvisningar! I denna anvisning får du viktig information och hur du utan risk monterar och använder garagevipporten. Här hittar du också anvisningar resp informationer om hur du sköter och underhåller porten på fackmässig sätt, så att du länge har glädje av din nya garageport.

Se upp:

- Porten får endast monteras av fakkunniga personer.
- För din egen säkerhets skull är det viktigt att du följer monteringsstegen i den ordningsföljd som anges i denna anvisning.
- Montera porten endast på underlag som statiskt tillåter en montering.
- Ändra/avlägsna inga funktionskomponenter. Montera inga externa komponenter.
- Håll obehöriga personer, i synnerhet barn, borta från monteringsplatsen ända tills porten är färdigt monterad och klar för användning.

### Föreskriven användning

- Denna garageport är endast avsedd för privat användning (ca 1 000 cykler/år, alltså öppnings- och stängningsrörelser).
- Om porten skulle användas kommersiellt måste man absolut kontrollera, om de gällande nationella/internationella föreskrifterna tillåter detta.
- Kontinuerlig drift är inte tillåten.

### Krav som ställs på monterings-/användningsplatsen

Kontrollera följande på byggplatsen:

- att golvet är färdigställt i monteringshöjd resp i den färdiga golvhöjden (utan tröskel) och
- att väggarna och taket är färdigt rappade resp putsade.

För att utesluta korrosionsrisken:

- Se till att vattnet kan rinna bort ordentligt framför fästvinkeln på golvet och kring karmarna! Eventuellt måste du iordningställa en lutning som avloppsränna!
- Se till att garaget är tillräckligt torrt resp har god ventilation!
- Skydda porten mot aggressiva och frätande medel, t ex salpeterreaktioner från stenar, murbruk, syror, lut, salt, aggressiva målarfärger eller tätningmaterial etc!
- Skydda porten genom att täcka över om du genomför puts- eller målararbeten i närheten, eftersom stänk av murbruk, cement, gips eller färg kan ledan till att portens ytan tar skada.



### 3. Leveransomfattning:

- DL- vipport, förmonterad
- Tillbehörspaket

#### Verktyg som du behöver (ingår ej i leveransen):

- Vattenpass, måttband, hyls-/skiftnyckel NV10 och 13, tång, bormaskin och borr
- Fästmaterial beroende på den lokala situationen.

#### Standardtillbehör:

- 1 styck låscylinde med skruv
- 2 stycken golvförankringsstag
- 7 stycken murfästplåtar
- 2 stycken fästvinklar (bakre väggfastsättningen bild D)
- 2 stycken gummistötdämpare (löpskena)
- 1 styck korsgrepp med skruv, mellanlägsbricka och draglina
- 7 stycken 6-kant plåtskruvar 6,3x16 (för fastsättning av murfästplåtarna)
- 2 stycken låsskruvar (med fyrkant) M8x16
- 2 stycken muttrar M8
- 2 stycken mellanlägsbrickor M8

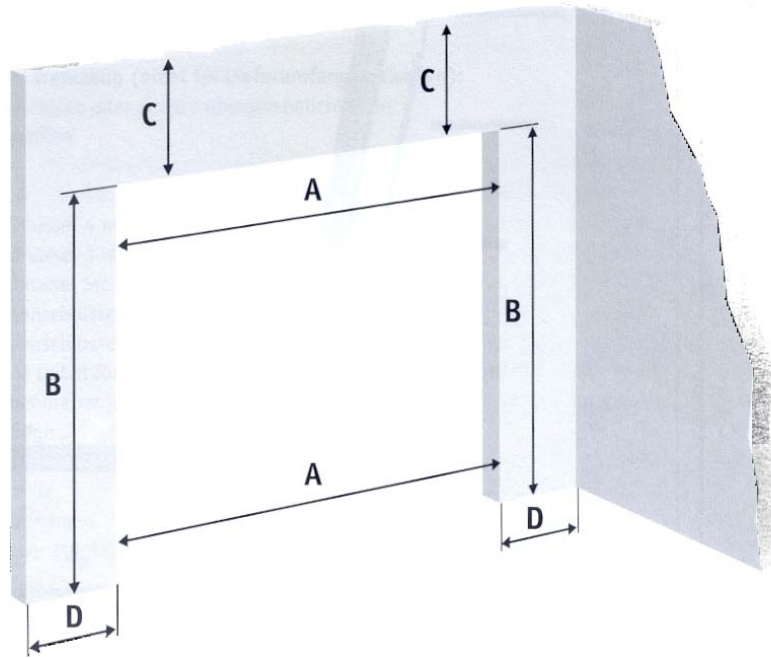


**Med reservation för tekniska ändringar.**

## 4. Monterings- och kontrollmätningar

Se upp: Innan du börjar med monteringen är det viktigt att kontrollera, att den levererade porten verkligen lämpar sig för den aktuella monteringsituationen.

Kontrollera följande mått innan du börjar med monteringen:



- A Genomgångsbredden ovanför och nedanför portöppningen.
- B Genomgångshöjden till höger och vänster om portöppningen.
- C Höjden på portöverstycket till höger och vänster i portöppningen.
  - Montering bakom öppningen överstyckets höjd  $C \geq 80\text{mm}$  (utan maskineri)
  - vid en beställningsbredd på över 5000mm  $C \geq 100\text{mm}$  (utan maskineri)
- D Platsbehovet på sidan till höger och vänster bredvid portöppningen.
  - Montering bakom öppningen platsbehov på sidan  $D \geq 120\text{mm}$
  - vid en beställningsbredd på över 5000mm  $D \geq 200\text{mm}$

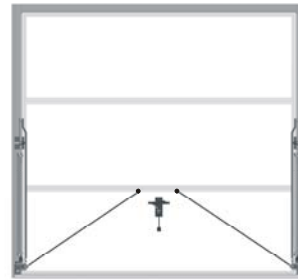
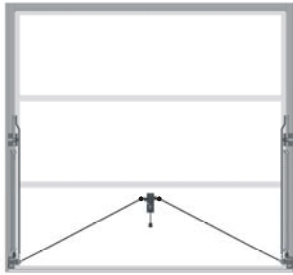
Om alla 4 kraven är uppfyllda kan du börja med monteringen.  
Portens öppningsmått hittar du på beställningssedeln.

## 5. Montering

Utförande för manuell manövrering  
(Leveranstillstånd)

Utförande för elektrisk manövrering

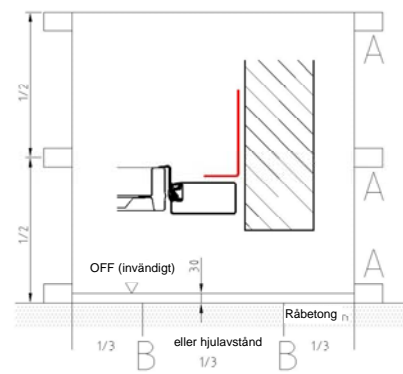
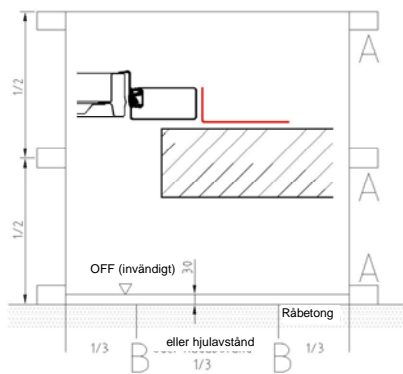
Låsstängerna är fästa med sexkantskruvar 6,3 x 16  
på lås-/föreglingsstängerna i spänt tillstånd på tvärspröjsprofilen.



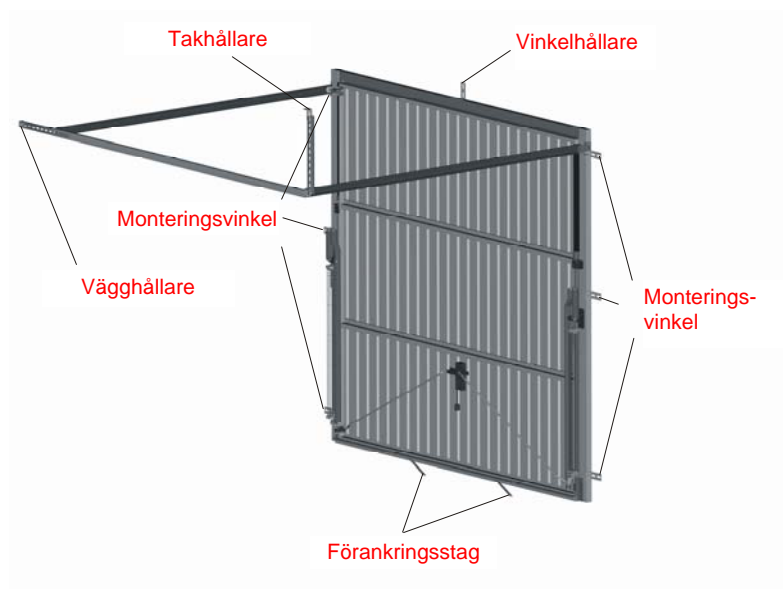
### Monteringsvarianter

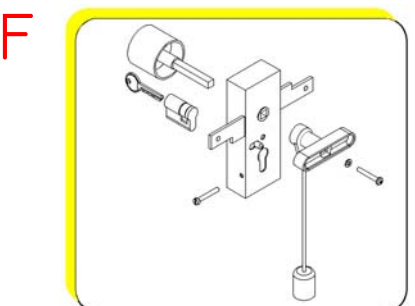
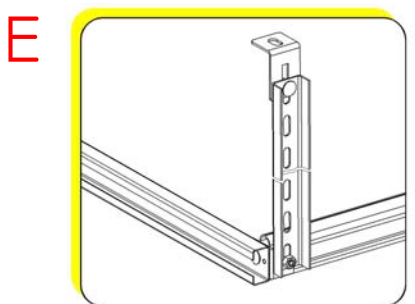
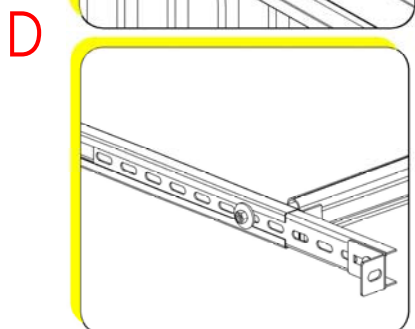
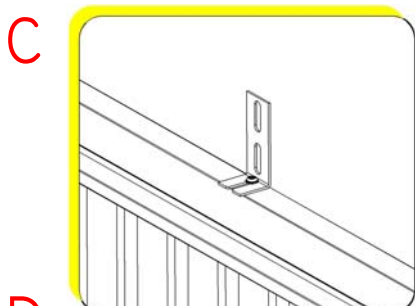
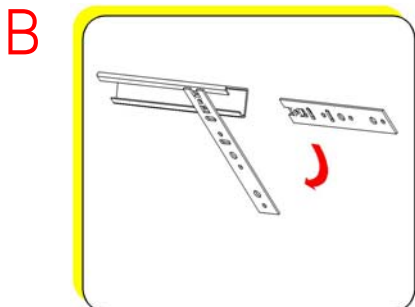
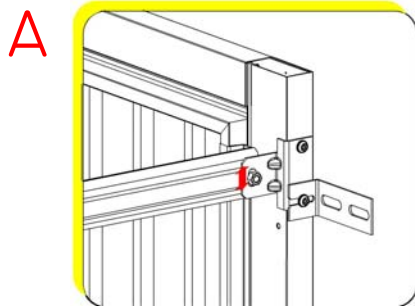
Fästdonens anordning bakom öppningen

Fästdonens anordning i öppningen



OFF = Överkant färdigt golv





1. Fäst murfästplåtarna på de avsedda punkterna på murramen. Haka fast golvhållarna i golvfästvinklarna, vrid dem 90° och böj dem så att de passar (se fig B).  
För vipportar med en bredd på över 2500 mm rekommenderas dessutom en fastsättning på portöverstycket med hjälp av en vinkelhållare (se fig C).
2. Överför portens yttermått på garageöppningens insida (använd ett vattenpass och ett lod). Ställ porten mot garageöppningen och tryck fast fästdonen upptill och på sidan. Rikta porten och fäst den med skruvpluggar.
3. Fäll upp löpskenorna och stöd dem vågrätt.
4. Lossa universal- C- skena med montagevinkeln, dra ut den och fäst den med skruvpluggar på sidan på murverket (se fig D). Om sidoavståndet är större än 40 cm rekommenderas en fastsättning i taket. I detta fall drar du ut universal- C- skenan helt och fäster den på sidan på löpskensvinkeln (se fig E).
5. Öppna portbladet och rikta avstånden i förhållande till över- och sidodelen genom att förskjuta löpskenorna i sidled. Kontrollera än en gång att alla skruvar sitter fast ordentligt. Stäng portbladet inifrån och kontrollera att plastrullarna är lättmanövrerade.  
Justera löpskenan med justerskruven om det behövs (se fig A).
6. Öppna portbladet och skjut i halvöppet läge in korsgreppet med fyrkantroddaren utifrån in i fyrkanthålet. Skjut inifrån på korsgreppet med draglinan på fyrkantroddaren och fäst det med skruven M5. Skjut in cylinderlåset från utsidan tills det anligger i linje med baksidan. Fäst det på sidan med skruven (se fig F).
7. Imma fast anslagsstötdämparen i löpskenorna (se fig D und E). För att dämpa ljudet kan du limma fast de bifogade små ljuddämparna på kontaktpunkterna mellan portblads- och murramen.



## 6. Lackering:

Portbladen har en miljövänlig pulvergrundmålning. Om du vill måla porten måste ytan först slipas och sedan rengöras mycket noga. För lackering i ett färgskikt kan man använda ett 2K-polyuretanlack som innehåller lösningsmedel. Om man använder konsthartsack måste man först stryka på en epoxi-grundering som innehåller lösningsmedel.

**Den slutgiltiga lackeringen resp målningen ska ske senast efter 3 månader.**

## 7. Underhåll:

- Smörj låscylindern inte med olja! Om den är tungmanövrerad använd grafitspray.
- Smörj alla bryt- resp vridpunkter med olja ca var 5000:e driftimme, Kontrollera att skruvarna/klämförbindningarna sitter fast ordentligt, rengör löpskenorna.
- Se till att anslagsprofilen (den undre portbladskanten) och ramprofilen har god ventilationen (se till att vattnet kan rinna bort).
- Skydda porten mot frätande, aggressiva medel (t ex syror, salt etc).
- Vipportar med träfyllnad måste skyddas för fukt och UV-strålning. Dessa fyllnader har en gång behandlats med ett träskyddsmedel mot blåmöta och skadedjur och måste behandlas ytterligare en gång direkt efter monteringen.
- Efterbehandla ytan i regelbundna intervaller.
- Anlita kvalificerade montörer för de övriga underhållsåtgärderna, som att kontrollera och byta ut slitagedelar. Använd endast original-reservdelar.
- Låt en kvalificerad montör byta ut fjäderpaketen efter ca 25000 portörelser.

**Fyll absolut i dessa uppgifter vid monteringen/underhåll:**

OB- nr:		
Dörr- nr:		
Dörrtyp:		
Speciell utrustning:		
Porten monterades den:	Av:	Anmärkningar:
Maskineriet monterades den:	Av:	Anmärkningar:









Tekla-Technik, Tor + Tür GmbH & Co. KG  
Werk Großüberitz  
Teckentrupstraße 1 · D-06780 Großüberitz  
Tel. +49 (0)34956 / 65-0 · Telefax +49 (0)34956 / 65-133  
Internet: [www.teckentrup.biz](http://www.teckentrup.biz)  
e-mail: [info@teckentrup.biz](mailto:info@teckentrup.biz)