

# CarTeck Sectionaltor GSW 40-L

Stahl-Lamellen doppelwandig 40 mm  
 wahlweise mit Verglasung, wahlweise mit Schlupftür

## Beispiel Ausschreibungstext:

Garagen-Sectionaltor, Torblatt bestehend aus einzelnen doppelwandigen Stahllamellen, Oberflächenschutz durch Galvanveredelung, PUR-ausgeschäumt. Bautiefe 40 mm, Außenseite woodgrain dessiniert, Innenseite stucco dessiniert. Farbton außen Verkehrsweiß in Anlehnung an RAL 9016, innen Grauweiß in Anlehnung an RAL 9002. Torsectionen mit Mitteldichtung und Bodendichtung. Zarge mit seitlichen Anlegeleisten. Alle Beschläge aus verzinktem Stahl, seitliche Führung mittels wartungsfreien, einstellbaren Laufrollen. Gewichtsausgleich durch Mehrfachzugfeder-/Doppelseil-system, Zugfedern gekapselt in einem Federkanal über den waagerechten Laufschiene. Fabrikat „CarTeck GSW 40-L“ od. vergleichbar.

Je nach Bedarf zusammenstellen und ausschreiben. Die entsprechenden Angaben bitte den untenstehenden Technischen Daten entnehmen.  
 Stand 01.06.2017

## Technische Daten

<b>Produkt</b>	Garagen-Sectionaltor GSW 40-L <ul style="list-style-type: none"> <li>▪ Wärmedämmung U-Wert:               <ul style="list-style-type: none"> <li>- 0,56 W/(m<sup>2</sup>•K) (Lamelle 40 mm)</li> <li>- 0,95 W/(m<sup>2</sup>•K) (nur Torblatt)</li> <li>- 1,48 W/(m<sup>2</sup>•K) (komplettes Tor, Torfläche 10 m<sup>2</sup>)</li> </ul> </li> </ul>	<b>Zarge</b>	Profilzarge aus sendzimirverzinktem Stahlblech, bandbeschichtet mit Polyester Grundbeschichtung Verkehrsweiß in Anlehnung an RAL 9016. Wahlweise Zarge auch in Trendfarbe, RAL-Farbe oder in Anlehnung an RAL in Holzdekor gegen Aufpreis. Anlegeleiste mit Dichtungslippe, seitlich und an der Sturzblende in APTK-Qualität. Sturzblende standard mäßig in Trendfarbe, RAL-Farbe oder in einem RAL-Ton, der dem Holzdekor angepasst ist.
<b>Einbau in</b>	<ul style="list-style-type: none"> <li>▪ Mauerwerk</li> <li>▪ Beton</li> <li>▪ Porenbeton</li> <li>▪ Holzständerwerk</li> </ul>	<b>Verschluss</b>	Auf Wunsch mit manueller Verriegelung (bis Torbreite 5000 mm).
<b>Bestellmaß</b>	Baurichtmaß-Breite: 2000 - 5500 mm Baurichtmaß-Höhe: 1875 - 3000 mm	<b>Gewichtsausgleich</b>	Durch Mehrfachzugfeder- / Doppelseil-System in einem microprofilierem Federkanal über der waagerechten Laufschiene gekapselt.
<b>Anschlag</b>	<ul style="list-style-type: none"> <li>▪ Hinter der Laibung</li> </ul>	<b>Oberflächenschutz</b>	<ul style="list-style-type: none"> <li>▪ Stahl: Bandbeschichtung, außen zweischichtig (auf Polyesterbasis 25 m)</li> <li>▪ Holzdekore: Stahlsectionen mit UV-beständiger, thermoplastischer Oberflächenfolie in attraktiven Optiken. Innen einschichtig (auf Polyesterbasis 10 m). Stahlteile verzinkt. Federn verzinkt.</li> <li>▪ Sonderausstattung:               <ul style="list-style-type: none"> <li>- Zusätzliche Grundbeschichtung in Trendfarbe und in RAL nach Wahl.</li> <li>- Perleffect-, Leucht- und Metallicfarben nur nach individueller Klärung möglich.</li> </ul> </li> </ul>
<b>Torblatt</b>	bestehend aus einzelnen, doppelwandigen Torsectionen einschließlich Mitteldichtung in gleichmäßiger Aufteilung, gefertigt aus galvan veredeltem Stahlblech. Bautiefe der Sectionen 40 mm. Isolierung: Polyurethan ausgeschäumt. Fingerklemmschutz innen/außen nach DIN EN 12604 <ul style="list-style-type: none"> <li>▪ mit Sicke</li> <li>▪ mit Kassette</li> <li>▪ ohne Sicke</li> <li>▪ mit Mittelsicke</li> </ul>	<b>Antrieb</b>	<ul style="list-style-type: none"> <li>▪ microprozessorgesteuerter Antrieb, schienen-geführt, 230 V, 50 Hz</li> <li>▪ Steuerung: Impulssteuerung mit selbstlernender Kraftbegrenzung Soft-Start und Soft-Stop</li> <li>▪ digitale Fernsteuerung erweiterbar durch andere Befehlsgeräte</li> </ul>
<b>Oberfläche</b>	<ul style="list-style-type: none"> <li>▪ Innen: stucco dessiniert Standardfarbton: Endbeschichtung Grauweiß, in Anlehnung an RAL 9002</li> <li>▪ Außen: woodgrain/stucco dessiniert, glatt, microprofilier Standardfarbton: Endbeschichtung Verkehrsweiß, in Anlehnung an RAL 9016</li> <li>▪ Torabschluss durch:               <ul style="list-style-type: none"> <li>- Bodendichtung in anfrier- und verrottungssicherer APTK-Qualität</li> </ul> </li> </ul>	<b>Verglasung</b>	<ul style="list-style-type: none"> <li>▪ Verglasungen für Tor mit Kassette, Sicke, Mittel-sicke, ohne Sicke in den unterschiedlichsten Ausführungen (siehe komplette Übersicht CarTeck-Händlerpreisliste).</li> <li>- Lichtband oder Alu-Profile, eloxiert, über gesamte Torbreite (eigenständige Section),</li> <li>- Kreuzsprosse, Mehrfachsprosse, Rautensprosse, Rechteck 1 bis 3, Quadrat 1, 2. (Weißer Polyurethan-Rahmen, Oberfläche glatt)</li> <li>- Edelstahl-Rundverglasung Ø 305 mm. Ein-Scheiben ESG-Verglasung farblos und klar. Füllung aus Edelstahlblech</li> <li>▪ Kunststoff-Doppelscheibe 20 mm klar, Kristallstruktur oder satiniert. Einseitig innen.</li> <li>▪ Andere Farbtöne oder Pulverbeschichtungen nach RAL möglich.</li> </ul>
<b>Beschläge</b>	<ul style="list-style-type: none"> <li>▪ Standardausführung               <ul style="list-style-type: none"> <li>- Standardmäßig ohne manuelle Verriegelung</li> <li>- vorgerichtet für Notentriegelung (notwendig wenn kein weiterer Zugang zur Garage besteht)</li> </ul> </li> <li>▪ Sonderausführung               <ul style="list-style-type: none"> <li>- Auf Wunsch mit manueller Verriegelung (bis Torbreite 5000 mm).</li> </ul> </li> </ul>		
<b>Schlupftür</b>	Eingefasst mit Aluminiumprofilen E6/EV1 (Schlupftürposition ist immer mittig) <ul style="list-style-type: none"> <li>▪ mit Niedrigschwelle 45 mm, mit kompletter Bodendichtung</li> <li>▪ Schlupftür immer in lichter Standardbreite 810 mm</li> <li>▪ Schlupftüren einschließlich Obentürschließer</li> <li>▪ Schloss PZ-vorgerichtet mit Profilylinder und Alu-Drückergarnitur in E6/EV1</li> </ul>		

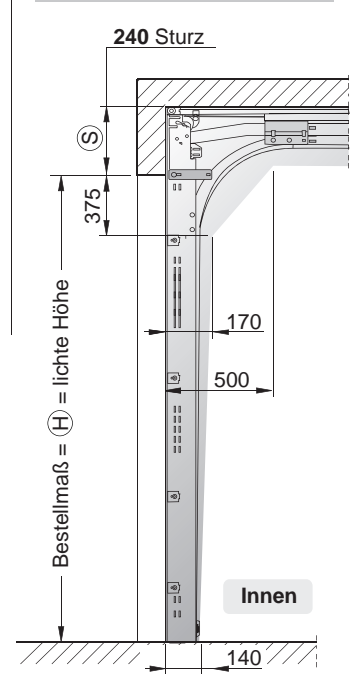
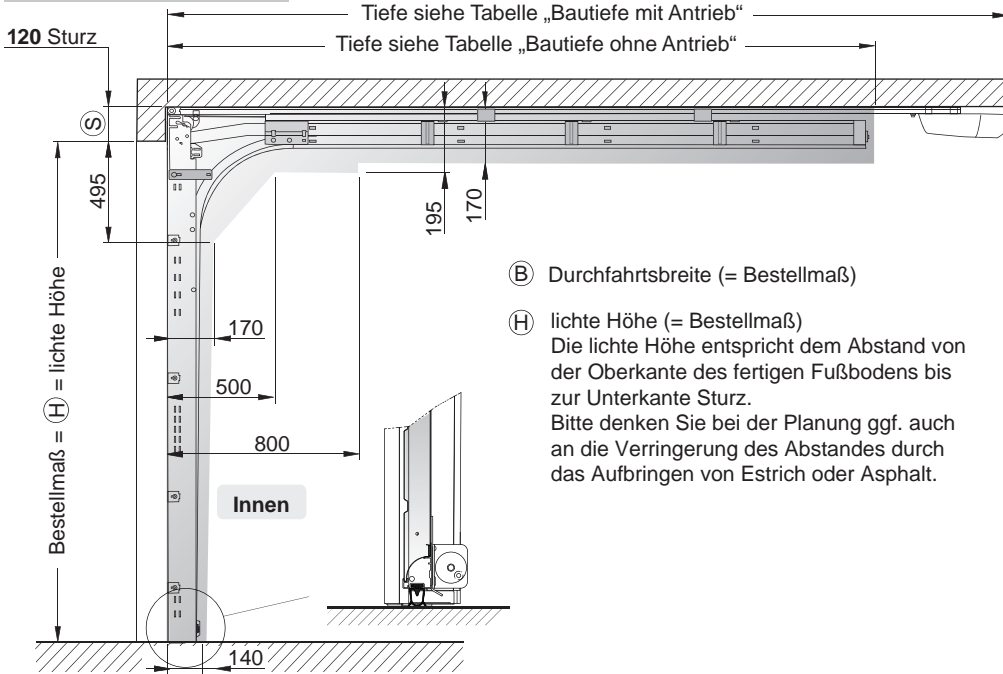
# CarTeck Sectionaltor GSW 40-L

Stahl-Lamellen doppelwandig 40 mm  
wahlweise mit Verglasung, wahlweise mit Schlupftür

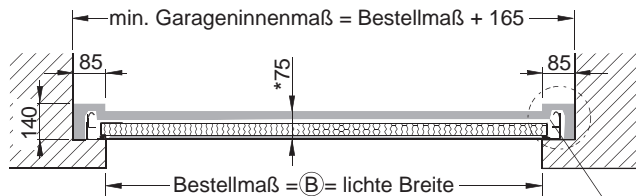
## 120 mm Sturzvariante Standard mit Antrieb

Maße für die Sturzvarianten 145 mm und 265 mm auf Anfrage

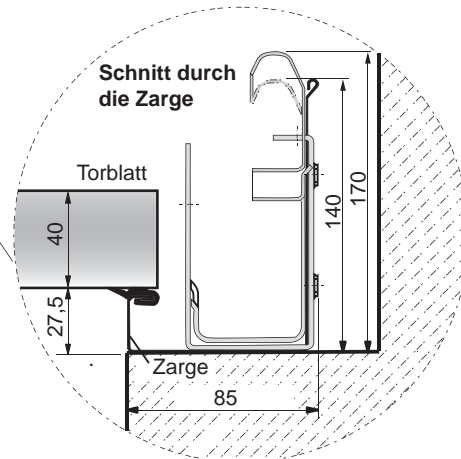
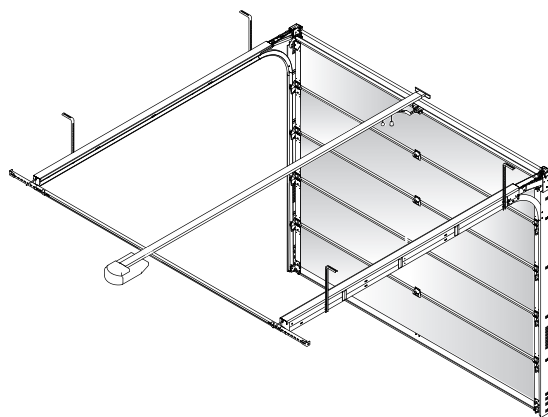
## 240 mm Sturzvariante Standard bei Handbetätigung



- (B) Durchfahrtsbreite (= Bestellmaß)
- (H) lichte Höhe (= Bestellmaß)  
Die lichte Höhe entspricht dem Abstand von der Oberkante des fertigen Fußbodens bis zur Unterkante Sturz.  
Bitte denken Sie bei der Planung ggf. auch an die Verringerung des Abstandes durch das Aufbringen von Estrich oder Asphalt.



\* 240 mm Sturzvariante = 150 mm im Bereich Rundgriffgarnitur (mittig)



Folgende Angaben zum Aufmaß bitten wir zu beachten um eine exakte Montage und eine präzise, zuverlässige Funktion des CarTeck Garagen Sectionaltores zu gewährleisten.

Ausstattung:	Sturzbedarf: (S)	lichte Durchfahrtshöhe:	
mit Antrieb	120 mm	komplett frei	<b>Standardausführung</b>
Handbetätigung	240 mm	- 25 mm	<b>Standardausführung</b>
Handbetätigung	120 mm	- 150 mm	<b>Sonderausführung</b>
Handbetätigung	120 mm	- 80 mm	<b>Sonderausführung</b> mit Torstopper (siehe Zubehör GSW Tore)
mit Antrieb	240 mm	komplett frei	<b>Sonderausstattung</b> mit Vorpack - 125 mm verlängerte Toprollenhalter (siehe Zubehör GSW Tore)

(S) Bei Toren mit verstärkten Rollenhaltern erhöht sich der Sturzbedarf um +25 mm Handbetätigte Tore max Torbreite 5000 mm.