



Feuerhemmendes Stahlschiebetor T30-1-FSA „Teckentrup 72 E“ 2.0

wahlweise mit Schlupftür, wahlweise mit Verglasung

Beispiel Ausschreibungstext:

Feuerschutz-Stahlschiebetor T 30-1-FSA geprüft nach DIN 4102/EN 1634-1. Einflügeliges Tor nach links öffnend. Torblatt verzinkt, 72 mm dick (Elementbauweise). Mit dreiseitiger Labyrinthdichtung, verzinkt. Toraufhängung, bestehend aus Röhren-Laufschiene mit doppelpaarigen Laufwerken. Selbsttätiges Schließen des Tores durch Gegengewichte im Schutzkasten.

Fabrikat „Teckentrup 72 E“ 2.0 (Zulassungs-Nr. Z-6.20-2137) oder vergleichbar.

(Je nach Bedarf zusammenstellen und ausschreiben. Die entsprechenden Angaben bitte den untenstehenden Technischen Daten entnehmen. Stand 01.10.2017)

Technische Daten

Auch in **EDELSTAHL** erhältlich!

Bauaufsichtliche Zulassung	Feuerschutz-Stahlschiebetor T 30-1-FSA „Teckentrup 72 E“ 2.0 Z-6.20-2137 geprüft nach DIN 4102-5/EN 1634-1
Zulässige Wandarten	im Laufschienenbereich: <ul style="list-style-type: none"> ▪ Beton mind. 140 mm ▪ Mauerwerk nur im Abstellbereich mind. 175 mm ▪ bekleidete Stahlträger F60-A seitliche Wände: <ul style="list-style-type: none"> ▪ Beton mind. 140 mm ▪ Mauerwerk mind. 175 mm ▪ Porenbetonsteine bei bewehrten Porenbetonplatten mind. 175 mm ▪ bekleidete Stahlstützen F60-A
Zugelassener Größenbereich	Lichte Breite: 1000 - 8500 mm Höhe: 2000 - 6000 mm
Montageart	Sturzmontage, wahlweise Deckenmontage
Öffnungsrichtung	nach rechts oder links öffnend
Torblatt	Torblatt bestehend aus Einzelelementen (Anzahl entsprechend der Öffnungsbreite) doppelwandig Isolierung: Mineralfaser- und Gipskarton-Platten Blechdicke: 1,0 mm Elementgewicht: ca. 33 kg/m ²
Torblattdicke	72 mm
Tordichtung	<ul style="list-style-type: none"> ▪ Dichtungs-Profile verzinkt, 2,0 mm dick, dreiseitig umlaufend ▪ Führungsschuh u. Führungsrollen (untere Torführung) ▪ Schließgewichtskasten mit Schließgewichten (an der Zulaufseite) Sonderausstattung: Gewichtsumlenkung (Schließgewichtskasten hinter dem geöffneten Tor)
Oberfläche	Torblatt und Tordichtung verzinkt Sonderausstattung: Grundierung (ähnlich RAL 9002) Ausführung Edelstahl RAL nach Wahl
Beschläge	<ul style="list-style-type: none"> ▪ Röhren-Laufschiene mit höhenverstellbaren kugelgelagerten doppelpaarigen Laufwerken ▪ 1 Dämpfungszyylinder ▪ 1 Radialdämpfer ▪ 1 Muschelgriff / 1 Stoßgriff ▪ 1 Haftmagnet

Schlupftür	Zwischen zwei Torblatt-Elementen <ul style="list-style-type: none"> ▪ Türblatt: doppelwandig, 3-seitig gefälzt, ohne Schwelle. Öffnung in beiden Richtungen möglich. Lichte Durchgangsmaße Tür (s. Preistabelle): 1005 x 2009 mm (755 x 1800 mm) ▪ Isolierung: Mineralfaser- und Gipskartonplatten ▪ Blechdicke: 1,0 mm ▪ Türblattdicke: 72 mm ▪ Beschlag: <ul style="list-style-type: none"> - 2 Stück dreiteilige 3D-Bänder - Einsteckschloss mit Wechsel nach DIN 18250 - pz-vorgerichtet Spezial-Drückergarnitur schwarz - Gleitschienentürschließer DIN EN 1154 ▪ Sonderausstattung: <ul style="list-style-type: none"> - Profilzylinder 45 + 30 mm - Panikschloss - wahlweise zwei Schlupftüren
Verglasung	für Torblatt und Schlupftür: Brandschutzglas „Promoglas 30“ 17 mm dick mit Stahlglashalteleisten
Sonderausstattungen	<ul style="list-style-type: none"> ▪ Komplette Feststallanlage bestehend aus: <ul style="list-style-type: none"> - ___ Stück Rauchschalter, Anzahl der Rauchschalter entsprechend den Richtlinien des DIBt, Ausgabe 1988. - 1 Haftmagnet - 1 Netzgleichrichter 220/24 V - 1 Auslösetaster - Akustischer Alarmmelder ▪ Kompletter Elektro-Antrieb (Öffnungshilfe) ▪ Freilauf Funktion ▪ Einsteck-Hakensschloss Profilzylinder 40 + 40 mm ▪ Nischenklappe ▪ Deckenklappe ▪ künstlicher Anschlag ▪ künstlicher Sturz (bei Deckenmontage) ▪ Blende

Weitere Qualifikationen
(Sonderausführungen)

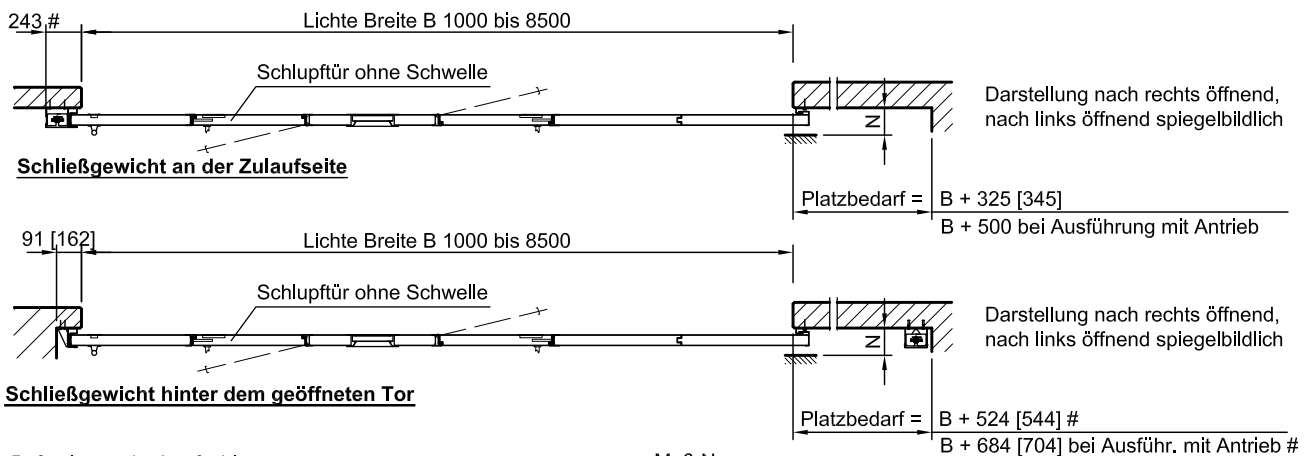
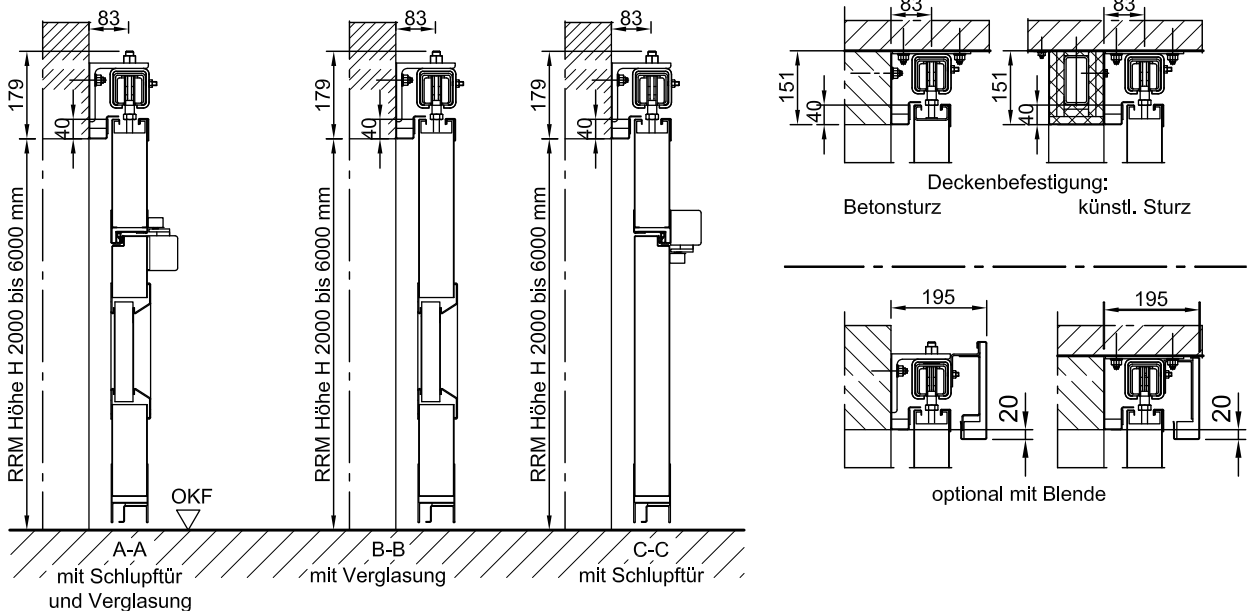
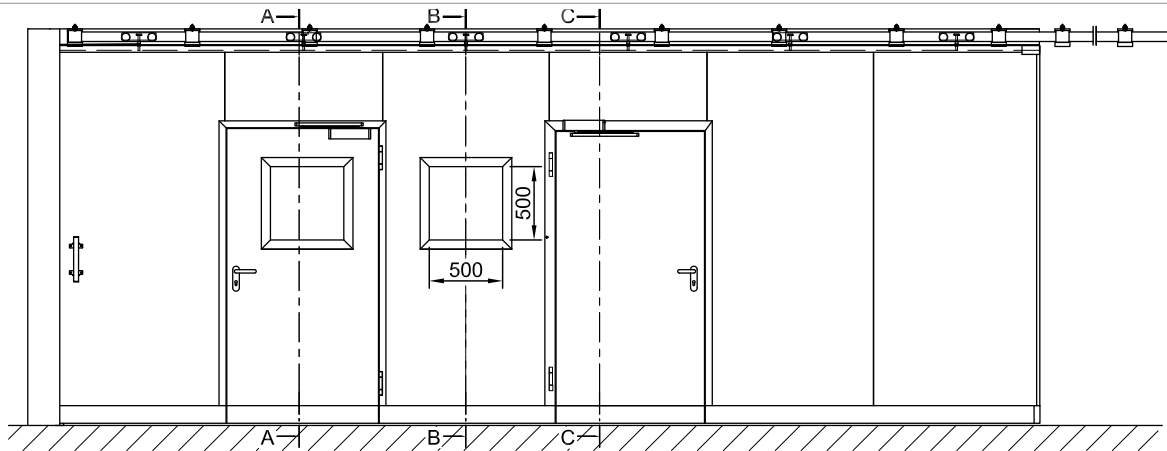


Rauchdicht geprüft nach
DIN 18095 / EN-1634-3 (nicht
bei Ausführung VA)
(mit Schlupftür möglich)



Feuerhemmendes Stahlschiebetor T30-1-FSA „Teckentrup 72 E“ 2.0

wahlweise mit Schlupftür, wahlweise mit Verglasung



Befestigung der Laufschiene:

1. Durchgangsbolzen M12 bei Mauerwerk
2. Stahlspreizdübel bei Beton
3. Anschweißmontage an einbetonierten Ankerplatten
3. Anschraubmontage an bekleidete Stahlträger

Maß N :

- bei Säulen mind. 200 mm.
- bei Nischenklappe mind. 280 mm
- und Deckenklappe mind. 300 mm
- [] bei Einbau in Porenbeton
- # bei B:H > 2:1 = + 175 mm (Doppelgewichtskasten)