



Feuerhemmendes Stahlschiebetor T30-2-FSA „Teckentrup 72 E“

wahlweise mit Schlupftür, wahlweise mit Verglasung

Beispiel Ausschreibungstext:

Feuerschutz-Stahlschiebetor T 30-2-FSA geprüft nach DIN 4102-5/EN 1634-1. Zweiflügeliges Tor nach rechts und links öffnend. Torblatt verzinkt, 72 mm dick, Elementbauweise). Mit dreiseitiger Labyrinthdichtung, verzinkt. Toraufhängung, bestehend aus Röhren-Laufschiene mit doppelpaarigen Laufwerken. Selbst-tätiges Schließen des Tores durch Gegengewichte im Schutzkasten. Fabrikat „Teckentrup 72 E“ (Zulassungs-Nr. Z-6.20-2137) oder vergleichbar.

(Je nach Bedarf zusammenstellen und ausschreiben. Die entsprechenden Angaben bitte den untenstehenden Technischen Daten entnehmen. Stand 01.06.2017)

Technische Daten

Auch in EDELSTAHL erhältlich!

Bauaufsichtliche Zulassung	Feuerschutz-Stahlschiebetor T 30-2-FSA „Teckentrup 72 E“ Z-6.20-2137 geprüft nach DIN 4102-5/EN 1634-1
Zulässige Wandarten	im Laufschienebereich: <ul style="list-style-type: none"> ▪ Beton mind. 140 mm ▪ Mauerwerk nur im Abstellbereich mind. 175 mm ▪ bekleidete Stahlträger F60-A seitliche Wände: <ul style="list-style-type: none"> ▪ Beton mind. 140 mm ▪ Mauerwerk mind. 175 mm ▪ Porenbetonsteine mind. 200 mm bei bewehrten Porenbetonplatten mind. 175 mm ▪ bekleidete Stahlstützen F60-A
Zugelassener Größenbereich	Lichte Breite: 1500 - 8500 mm Höhe: 2000 - 6000 mm
Montageart	Sturzmontage, wahlweise Deckenmontage
Öffnungsrichtung	nach rechts oder links öffnend
Torblatt	Torblatt bestehend aus Einzelementen (Anzahl entsprechend der Öffnungsbreite) doppelwandig Isolierung: Mineralfaser- und Gipskarton-Platten Blechdicke: 1,0 mm Elementgewicht: ca. 38 kg/m ²
Torblattdicke	72 mm
Tordichtung	<ul style="list-style-type: none"> ▪ Dichtungs-Profile verzinkt, 2,0 mm dick, dreiseitig umlaufend ▪ Führungsschuh u. Führungsrollen (untere Torführung) ▪ 2 Schließgewichtskästen mit Schließgewichten (an der Zulaufseite)
Oberfläche	Torblatt und Tordichtung verzinkt Sonderausstattung: Grundierung (ähnlich RAL 9002) Ausführung Edelstahl RAL nach Wahl
Beschläge	<ul style="list-style-type: none"> ▪ Röhren-Laufschiene mit höhenverstellbaren kugelgelagerten doppelpaarigen Laufwerken ▪ 4 Dämpfungszylinder ▪ 2 Radialdämpfer ▪ 2 Muschelgriff / 2 Stoßgriff ▪ Laufschienenblende, isoliert ▪ Laufschienenabdeckung im Öffnungsbereich

Schlupftür	Zwischen zwei Torblatt-Elementen <ul style="list-style-type: none"> ▪ Türblatt: doppelwandig, 3-seitig gefälzt, ohne Schwelle. Öffnung in beiden Richtungen möglich. Lichte Durchgangsmaße Tür (s. Preistabelle): 1005 x 2009 mm (755 x 1820 mm) ▪ Isolierung: Mineralfaser- und Gipskartonplatten ▪ Blechdicke: 1,0 mm ▪ Türblattdicke: 72 mm ▪ Beschlag: - 2 Stück dreiteilige 3D-Bänder - Einsteckschloss mit Wechsel nach DIN 18250 - pz-vorgerichtet Spezial-Drückergarnitur schwarz - Gleitschienenürschließer DIN EN 1154 ▪ Sonderausstattung: - Profilzylinder 45 + 30 mm - Panikschloss - wahlweise zwei Schlupftüren
Verglasung	Brandschutzglas „Promaglas 30“ 17 mm dick mit Stahlglasshalteleisten

Sonderausstattungen	<ul style="list-style-type: none"> ▪ Komplette Feststallanlage bestehend aus: - ___ Stück Rauchschalter, Anzahl der Rauchschalter entsprechend den Richtlinien des DIBt, Ausgabe 1988. - 2 Haftmagnete - 1 Netzgleichrichter 220/24 V - 1 Auslösetaster - Akustischer Alarmmelder ▪ Kompletter Elektro-Antrieb (Öffnungshilfe) ▪ Freilauf Funktion ▪ Einsteck-Hakens Schloss Profilzylinder 40 + 40 mm ▪ Nischenklappe ▪ Deckenklappe ▪ Künstlicher Sturz (bei Deckenmontage)
----------------------------	--

Weitere Qualifikationen
(Sonderausführungen)

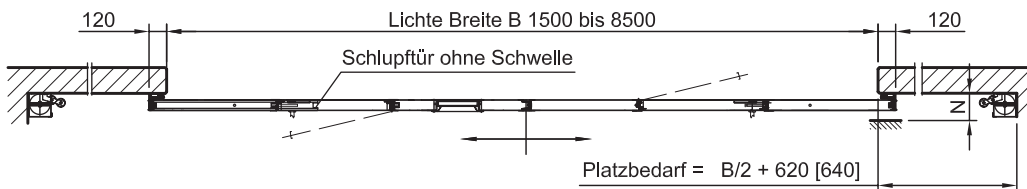
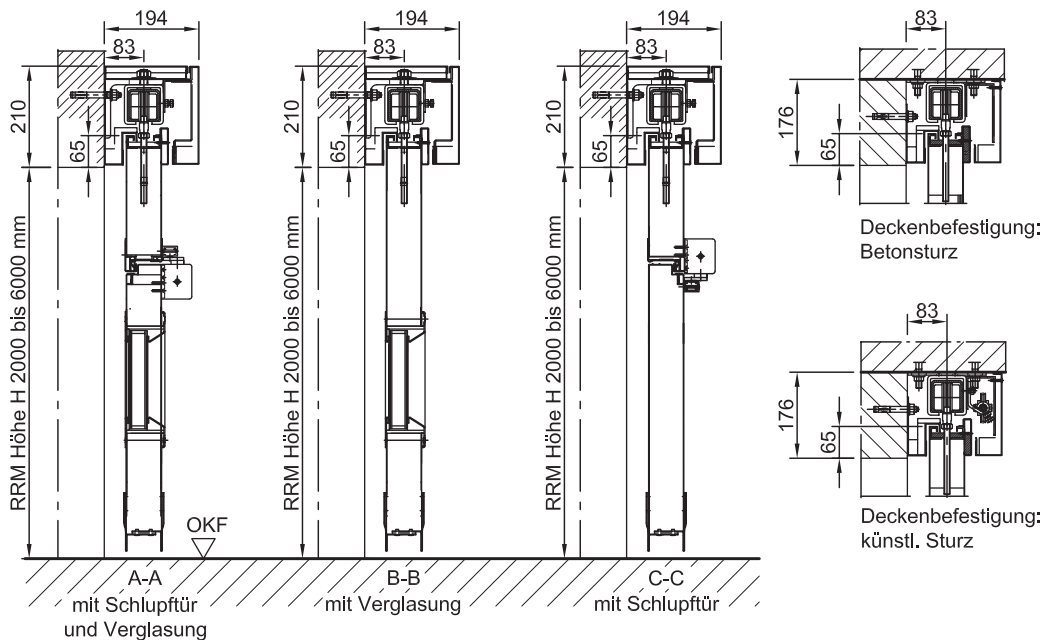
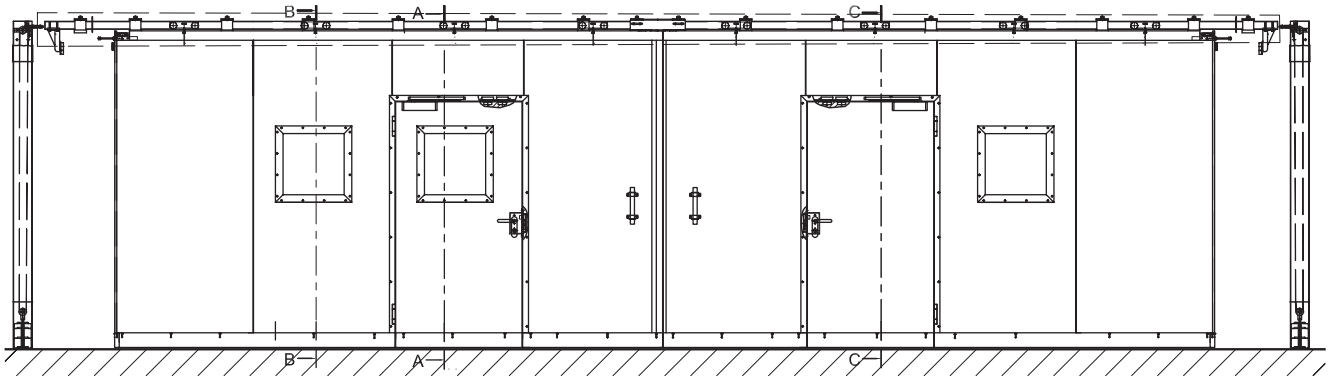


Rauchdicht geprüft nach
DIN 18095 / EN-1634-3 (ohne
Schlupftür, max. 30,35 m², nicht
bei Ausführung VA



Feuerhemmendes Stahlschiebetor T30-2-FSA „Teckentrup 72 E“

wahlweise mit Schlupftür, wahlweise mit Verglasung



Befestigung der Laufschiene:

1. Durchgangsbolzen M12 bei Mauerwerk
2. Stahlspreizdübel bei Beton
3. Anschweißmontage an einbetonierten Ankerplatten
4. Anschraubmontage an bekleidete Stahlträger

Maß N :

- bei Säulen mind. 200 mm.
- bei Nischenklappe mind. 280 mm
- und Deckenklappe mind. 300 mm
- [] bei Einbau in Porenbeton