



Rolltor ThermoTeck „easy“

aus Stahlprofilen, doppelwandig

Beispiel Ausschreibungstext:

Rolltor, doppelwandig, isoliert, aus beschichteten Stahlprofilen, Konsolen verzinkt. Windlast Klassifizierung nach EN 12424 Klasse 2. Mit Sturzdichtung und verzinkter Achtkantwelle. Fabrikat: Teckentrup oder gleichwertig. Rolltor ThermoTeck „easy“, Stahl, doppelwandig. Antrieb: Aufsteckantrieb 400 V Drehspannung, IP54, 40%ED, Kurbeladapter, integrierter Fangvorrichtung, TÜV geprüft, wartungsfrei. Steuerung: im Antrieb integriert, Steuerspannung 24 V Sicherheitskleinspannung, Schutzart IP54, Totmannschaltung (Dauerdruck), mit Drucktastern "Auf-Halt-Zu", betriebsfertig verkabelt und mit CEE-Stecker. Montage: Hinter der Öffnung, sämtliche Befestigungselemente, für Montage auf Baukörpermaterial abgestimmt, beiliegend.

(Je nach Bedarf zusammenstellen und ausschreiben. Die entsprechenden Angaben bitte den untenstehenden Technischen Daten entnehmen. Stand 01.04.2018)

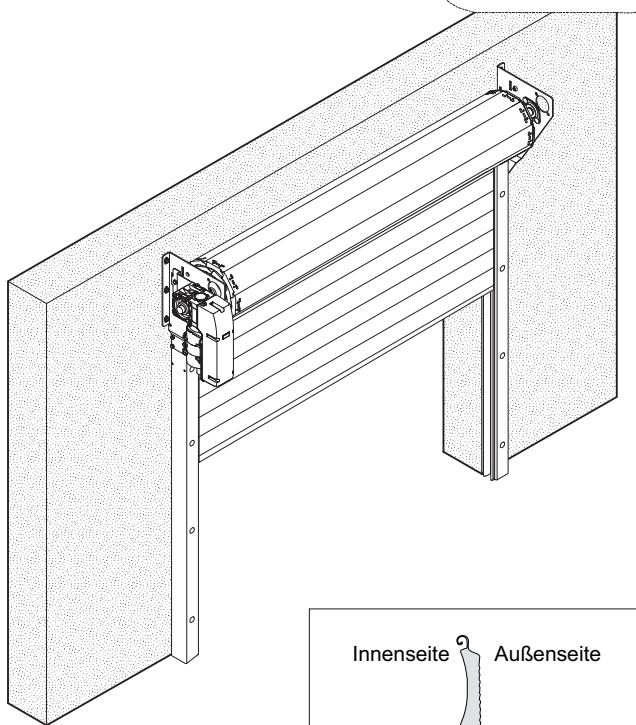
Technische Daten

Produkt	Rolltor ThermoTeck „easy“ (Profile aus Stahl verzinkt) <ul style="list-style-type: none"> ▪ Wärmedämmung U-Wert nach EN ISO 12567-1 (für Torgröße = 4000 x 4000 mm) U W/m²k (komplettes Tor): 3,5 W/m²k ▪ Schalldämmwert RW (geprüft) 20 dB ▪ Luftdurchlässigkeit Klassifizierung nach EN 12426 Klasse: 0 ▪ Windlast Klassifizierung nach EN 12424 Klasse: 2 ▪ Schlagregendichtigkeit Prüfung nach EN 12489, Klassifizierung nach EN 12425 Klasse: 0 	Wickelwelle	Verzinktes Achtkantrohr mit beidseitig verschraubten Wellen für Antriebs- oder Lageraufnahme.
Einbau in	Wände aus <ul style="list-style-type: none"> ▪ Mauerwerk mind. 120 mm ▪ Beton mind. 150 mm ▪ Stahl ▪ Porenbeton nur mit Stahleinfassung mind. 200 mm ▪ Holz mind. 240 mm 	Sturzdichtung	Sonderausstattung
Größenbereich	Bestellmaße Breite: 1000 - 5000 mm Höhe: 1000 - 5000 mm	Konsolen	Aus verzinktem Stahl
Torpanzer	Torpanzer, bestehend aus scharnierartig ineinander geschobenen Profilen.	Antriebe	Aufsteckantrieb mit integrierter Fangvorrichtung, Drehspannung 400 V, 50 Hz, 40% ED Schutzart IP 54, mit Kurbeladapter (Nothandkurbel Sonderausstattung) TÜV geprüft und wartungsfrei
Profile	▪ doppelwandig Stahl, Teilung 96,5 mm	Steuerungen	Betriebsfertig verkabelt und mit CEE-Stecker.
Oberfläche	<ul style="list-style-type: none"> ▪ Stahl verzinkt ▪ Stahl bandbeschichtet ▪ Stahl pulverbeschichtet 	Sonderausstattungen	Panzerverkleidung aus <ul style="list-style-type: none"> ▪ verzinktem Stahlblech ▪ Aluminium natur
Fenster ausschnitte	▪ ThermoTeck „easy“ Verglasung aus Kunststoff, glasklar ca. 150 mm x 55 mm		
Abschluss profile	Mit dauerelastischer und anfriertoleranter Profil-Schlauchdichtung aus EPDM für dichten Torabschluss		
Endstücke	Stabile, verschleiß- und korrosionsfeste Kunststoffteile zur Arretierung der Profile		
Führungsschienen	Stabile Stahlprofile mit verschleißfesten, leicht auswechselbaren Kunststoffführungen		



Rolltor ThermoTeck „easy“

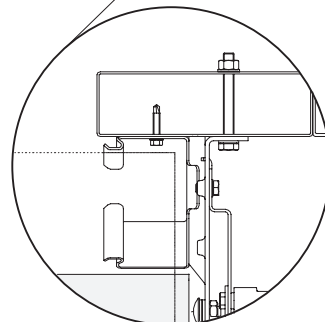
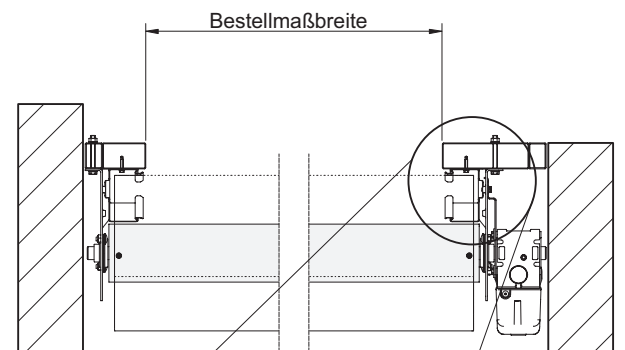
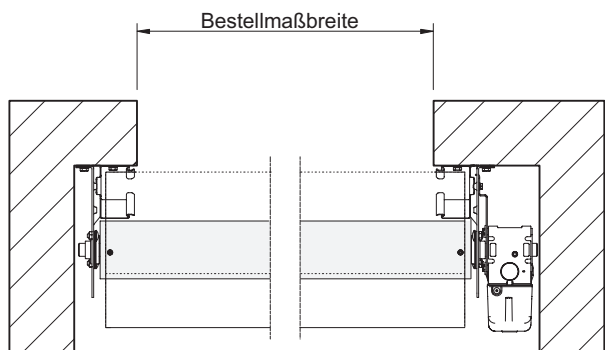
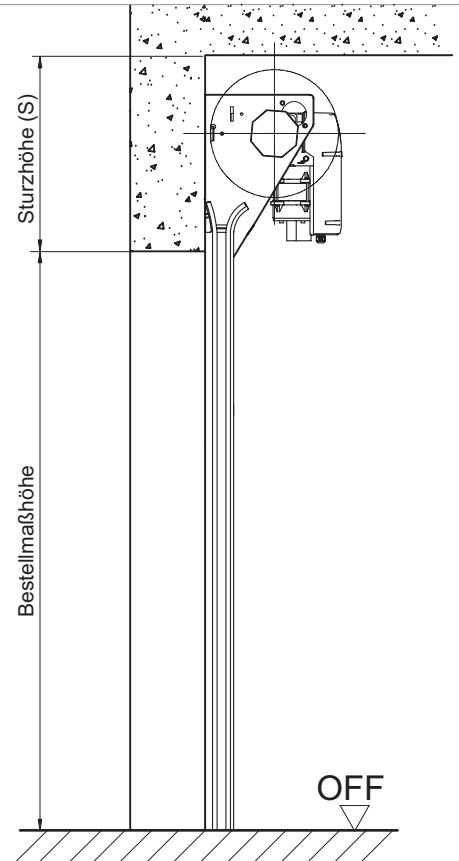
aus Stahlprofilen, doppelwandig



Innenseite Außenseite



Deckbreite Profil ca.:	96,5 mm
Profilstäbe / m Torhöhe:	10,4 Stck.
Profilhöhe:	106 mm
Materialstärke:	0,4 mm



Weitere Unterlagen:

Die genauen Maße für die seitlichen Anschläge und den Sturzanschlag finden Sie in unseren Einbaudaten für Rolltore und Rollgitter.
Sie erhalten für jedes Tor individuelle, bemaßte Montagezeichnungen.
Bei außergewöhnlichen Anschlagarten sprechen sie mit uns